

# l'atelier

**Made in Italy Entrances  
Designed by You**

# L'atelier

**L'Atelier** è lo spazio dedicato al mestiere dell'artista, un po' officina e un po' museo, un po' fabbrica e un po' salotto: luogo polivalente dove si producono le opere d'arte ma anche dove si incontrano committenti, collezionisti, viaggiatori e altri artisti. Qui, come in un Atelier, raccontiamo i nostri progetti e invitiamo al tempo stesso a Creare nuove possibili interpretazioni di architetture d'ingresso. Esplora. Credi. **Crea.**

**An Atelier** is a space dedicated to the artist's craft, which is at the same time a workshop and a museum, a factory and a living room: a multi-purpose place where works of art are created but also where clients, collectors, travelers and other artists do meet. In this publication, as in an Atelier, we tell you about our projects and, at the same time, we invite you to create new possible interpretations of entrance architectures. Explore. Believe. **Create.**

**Das Atelier** ist ein dem Handwerk des Künstlers gewidmeter Raum, ein bisschen Werkstatt und ein bisschen Museum, ein bisschen Fabrik und ein bisschen Wohnzimmer: Ein Mehrzweckort, an dem einerseits Kunstwerke entstehen, andererseits Auftraggeber, Sammler, Reisende und andere Künstler aufeinander treffen. Wie in einem Atelier, erzählen wir hier unsere Projekte und laden gleichzeitig dazu ein, neue Interpretationsmöglichkeiten für die Eingangsarchitekturen zu erschaffen. Erkunde. Glaube. **Erschaffe.**

**L'Atelier** est l'espace consacré au métier d'artiste, mi-laboratoire et mi-musée, mi-fabrique et mi-salon : c'est un lieu polyvalent où sont produites les œuvres d'art mais où l'on peut rencontrer aussi les acheteurs, les collectionneurs, les voyageurs et d'autres artistes. Ici, comme un Atelier, nous racontons nos projets et nous invitons par la même occasion à créer de nouvelles possibles interprétations d'architectures d'entrée. Explorez. Croyez. **Créez.**

# I valori del Made in Italy

**L'essenza del Made in Italy è un patrimonio intangibile fatto di bellezza e creatività, capace di scrivere la storia del mondo.**

"Abbiamo la fortuna di vivere e operare in un paese ricco di storia, di grandi capacità artigianali e creative; il nostro è un patrimonio inestimabile, decantato e riprodotto nel mondo ma che possiamo e dobbiamo continuare a far nostro perché se tanto può essere imitato, solamente un aspetto non ci può essere sottratto, quello della Cultura. Vigè la volontà di non tralasciare il passato, di apportare un reale contributo nella lettura del nostro tempo e immaginare nuovi scenari".

## The values of Made in Italy

**The essence of Made in Italy is an intangible heritage made up of beauty and creativity, capable of writing the history of the world.**

"We are lucky enough to be living and working in a country rich in history and with great craft and creative skills. We can and must preserve our priceless heritage, which the whole world praises and sometimes reproduces, because if that heritage can be imitated, only one thing cannot be stolen from us: our Culture. There is a desire not to leave the past behind, to make a real contribution in reading our time and imagining new scenarios".

## Die Werte vom Made in Italy

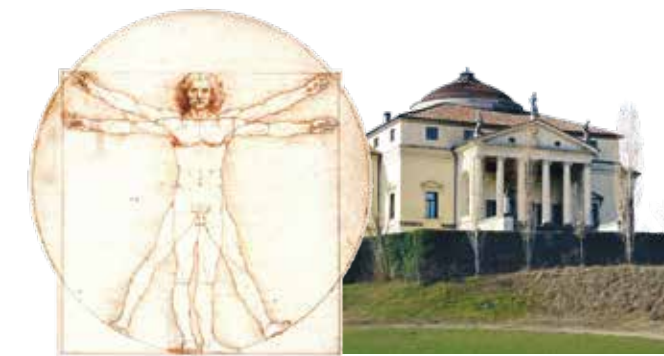
**Die Essenz vom Made in Italy ist ein unantastbares Vermögen aus Schönheit und Kreativität, das die Geschichte der Welt schreiben kann.**

„Wir haben das Glück, in einem geschichtsträchtigen Land mit großen handwerklichen und kreativen Fähigkeiten zu leben und zu arbeiten. Unser Erbe ist von unschätzbarem Wert und wird in der Welt gelobt und nachgebildet, doch wir können und müssen es uns weiterhin zu Herzen nehmen, denn auch wenn es so viel nachgeahmt werden kann, eines kann uns nicht genommen werden, die Kulturseite. Es gilt der Wunsch, die Vergangenheit nicht zu vernachlässigen, einen echten Beitrag zum Lesen unserer Zeit einzubringen und sich neue Szenarien vorzustellen“.

## Les valeurs du Made in Italy

**L'esprit du Made in Italy est un patrimoine intangible fait de beauté et de créativité, capable d'écrire l'histoire du monde.**

« Nous avons la chance de vivre et œuvrer au sein d'un pays riche d'histoire, de grandes capacités artisanales et créatives ; notre patrimoine est inestimable, vanté et reproduit dans le monde entier mais que nous pouvons et nous devons continuer à nous approprier car même s'il peut être imité, un seul aspect ne peut nous être soustrait, celui de la Culture. Il existe une volonté de ne pas délaissier le passé, d'apporter une réelle contribution à la lecture de notre temps et imaginer de nouveaux scénarios ».



**Cultura**  
Culture  
Kultur  
Culture



**Innovazione**  
Innovation  
Innovation  
Innovation



**Arsenalità**  
Arsenalità  
Arsenalità  
Arsenalità



**Design**  
Design  
Design  
Design



**Passione**  
Passion  
Leidenschaft  
Passion



**Creatività**  
Creativity  
Kreativität  
Créativité



# Arsenalità. Quando la sapienza artigianale incontra l'organizzazione industriale.

**Come lo straordinario modello dell'antico Arsenal di Venezia ci insegna, un'opera d'arte nasce da una perfetta organizzazione industriale unita a una lavorazione artigianale di qualità.**

L'estrema capacità di personalizzazione comporta una lavorazione completamente internalizzata del prodotto; essa richiede un controllo diretto sui processi produttivi e un'abilità manuale tale da far sì che ogni creazione sia unica ma altrettanto precisa perché frutto di processi industriali riconosciuti.

**Arsenality When craftsmanship meets industrial organization. As the extraordinary model of the ancient Arsenal of Venice teaches us, a work of art is the result of a perfect industrial organization combined with quality craftsmanship work.**

The extreme capacity for customization involves a completely in-house processing of the product; it requires direct control over the production processes as well as a manual skill capable of making each creation unique but equally accurate in terms of execution, because it is the result of recognized industrial processes.

**Arsenality Wenn das handwerkliche Wissen auf die industrielle Organisation trifft.**

**Wie uns das einzigartige Modell des antiken Arsenal von Venedig lehrt, entsteht ein Kunstwerk aus der Kombination einer perfekten industriellen Organisation und einer hochqualitativen handwerklichen Verarbeitung.**

Die extreme Fähigkeit einer individuellen Gestaltung setzt eine vollständig internalisierte Verarbeitung des Produkts voraus. Diese erfordert eine direkte Kontrolle über die Produktionsprozesse und eine manuelle Fähigkeit, die sicherstellt, dass jede Kreation einzigartig, aber ebenso genau ist, da sie das Ergebnis anerkannter industrieller Prozesse ist.

**Arsenality. Lorsque le savoir-faire artisanal rencontre l'organisation industrielle.**

**Comme nous l'apprend l'extraordinaire modèle de l'antique Arsenal de Venise, une œuvre d'art naît de l'union d'une parfaite organisation industrielle et d'un travail artisanal de qualité.**

L'extrême capacité de personnalisation comporte un travail du produit totalement réalisé en interne ; ce travail requiert un contrôle direct sur les processus de production et une habileté manuelle telle que chaque création est autant unique que aussi précise car elle est le fruit de processus industriels reconnus.

## Officina

**L'artigianale si fa industriale.**

La lavorazione del metallo e la saldatura divengono esempi tangibili di come tecnologia e artigianalità possano abilmente congiungersi generando un prodotto tecnicamente perfetto e qualitativamente nobile.

**Workshop. When crafts become industrial.**

Metalworking and welding are tangible examples of how technology and craftsmanship can join cleverly creating a technically perfect product of noble quality.

**Werkstatt. Das Handwerk wird industriell.**

Die Metallbearbeitung und das Schweißen werden zu greifbaren Beispielen dafür, wie Technologie und Handwerk eine gelungene Verbindung eingehen und ein technisch perfektes, qualitativ edles Produkt hervorbringen können.

**Atelier. Le métier devient industriel.**

Le travail du métal et le soudage deviennent des exemples concrets de la façon dont la technologie et l'artisanat peuvent se joindre intelligemment par la création d'un produit techniquement parfait et de noble qualité.



## Falegnameria

**Il cuore della lavorazione artigiana vive qui il suo massimo splendore.**

Il pannello di rivestimento è come un abito da indossare. Siamo sarti che accuratamente prendono le misure, propongono e accostano tessuti confezionando ad ognuno il proprio abito.

**Carpentry: The heart of craftsmanship experiences here its peak.**

The covering panel is like a dress to wear. We are tailors, who accurately take the measures, suggest and match fabrics creating the proper outfit for everyone.

**Schreinerei: Das Herzstück der handwerklichen Verarbeitung erlebt hier seinen größten Glanz.**

Die Verkleidungspaneele sind wie ein Kleid, das getragen werden soll. Wir sind Schneider, die sorgfältig Maß nehmen, Stoffe vorschlagen, sie zusammenstellen und jedem sein eigenes Kleid konfektionieren.

**Menuiserie. Voilà toute la splendeur du travail artisanal.**

Le panneau de revêtement est comme une robe à porter. Nous sommes des couturiers qui prennent les mesures avec soin, proposant et approchant des tissus, tout en préparant pour chacun son propre vêtement.



## Assemblaggio

**Uno ad uno, pezzo dopo pezzo, ogni porta acquisisce la propria identità.**

Così come un tempo, ciascun componente viene assemblato artigianalmente con cura e attenzione al particolare e grazie ai sistemi di movimentazione il lavoro gravoso è lasciato all'automazione mentre quello di precisione è riposto nelle mani abili e competenti dell'artigiano.

**Assembly. One by one, piece by piece, each door acquires its identity.**

As in the past, each component is assembled by hand, with care and attention to details, and thanks to the handling systems the heavy work is left to automation, while precision work is in the hands of skillful and competent craftsman.

**Montage. Einzel, Stück für Stück erwirbt jede Tür ihre eigene Identität.**

Wie früher wird jedes Teil mit handwerklicher Sorgfalt und Liebe zum Detail zusammengefügt. Die schwere Arbeit wird automatisierten Handhabungssystemen überlassen, während die Präzisionsarbeit in die geschickten und sachkundigen Hände des Handwerkers gelegt wird.

**Assemblage. Un par un, morceau par morceau, chaque porte obtient son identité.**

Comme autrefois, chaque composant est assemblé à la main avec soin et attention aux détails, et grâce aux systèmes de manutention le lourd travail est laissé à l'automatisation, tandis que la précision est dans les mains habiles et compétentes de l'artisan.





# Architetture d'Ingresso. Un mondo senza limiti, è un mondo tutto da inventare.

Lo spazio d'ingresso interpretato come parte integrante di un'architettura e dell'ambiente circostante: per noi questo concetto si traduce nell'espressione "Architetture d'Ingresso".

Spingersi oltre l'immaginazione, superare i limiti imposti dalle convenzioni, liberare la creatività: solo così possiamo veramente realizzare progetti personali e personalizzati, nelle dimensioni, nelle finiture e nei dettagli. Esperienza, know-how e passione guidano le nostre menti e le nostre mani per dare forma alla tua idea di architettura d'ingresso.

## Entrance architectural solutions. A world without limits, it's a world fully to be invented.

The entrance space interpreted as an integral part of an architecture and its surrounding environment: for us this concept translates into the expression "Entrance architectural solutions".

Pushing ourselves beyond imagination, overcoming the limits imposed by conventions, unleashing creativity: this is the only way in which we can truly realize personal projects customized in terms of size, finishes and details. Experience, know-how and passion guide our minds and hands in giving shape to your idea of entrance architectural solution.

## Eingangsarchitekturen. Eine Welt ohne Grenzen, es ist eine Welt, die von Grund auf erfunden werden kann.

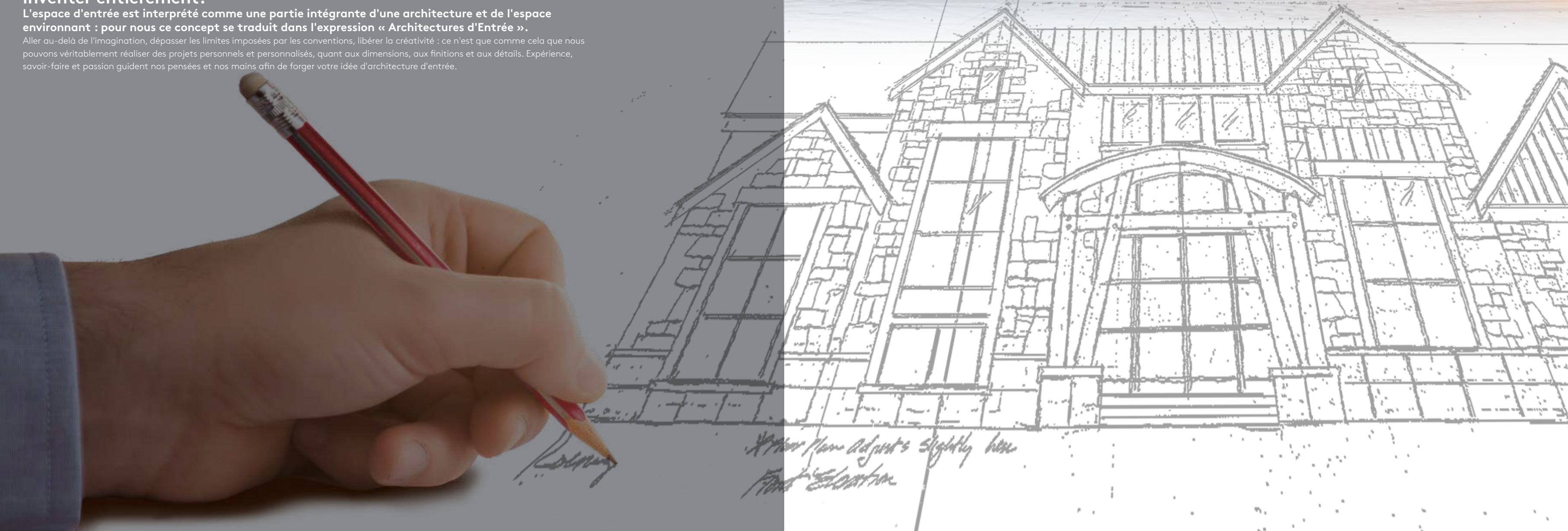
Der Eingangsbereich wird als integrierender Bestandteil einer Architektur und der Umgebung interpretiert: Für uns überträgt sich dieses Konzept in den Ausdruck „Eingangsarchitekturen“.

Über die Vorstellungskraft hinausgehen, die von den Konventionen aufgedrängten Grenzen überschreiten, der Kreativität freien Lauf geben: Nur so können wir wirklich persönliche und personalisierte Projekte in Größe, Ausführung und Detail verwirklichen. Erfahrung, Know-how und Leidenschaft leiten unseren Geist und unsere Hände, um Ihrer Vorstellung von Eingangsarchitektur Gestalt zu verleihen.

## Architectures d'Entrée. Un univers sans limites est un univers à inventer entièrement.

L'espace d'entrée est interprété comme une partie intégrante d'une architecture et de l'espace environnant : pour nous ce concept se traduit dans l'expression « Architectures d'Entrée ».

Aller au-delà de l'imagination, dépasser les limites imposées par les conventions, libérer la créativité : ce n'est que comme cela que nous pouvons véritablement réaliser des projets personnels et personnalisés, quant aux dimensions, aux finitions et aux détails. Expérience, savoir-faire et passion guident nos pensées et nos mains afin de forger votre idée d'architecture d'entrée.



\*Please Plan Adjust's slightly here  
Front elevation



# Progetti nel mondo

Un viaggio intorno al mondo alla scoperta dei migliori progetti realizzati. L'incontro di culture e stili architettonici differenti uniti nel segno distintivo delle architetture d'ingresso by Oikos.

Le nostre porte nascono a Venezia e giungono in ogni parte del mondo per soddisfare gli ingressi di progetti residenziali, commerciali, contract fino alla riqualificazione di edifici storici di prestigio.

## Projects around the world

A journey around the world to discover the best projects carried out. An encounter of different cultures and architectural styles whose trait d'union is represented by the entrance architectural solutions by Oikos.

Our doors are created in Venice and reach every part of the world to comply with projects in the residential, commercial, and contract sectors up to the redevelopment of prestigious historic buildings.

## Projekte auf der ganzen Welt

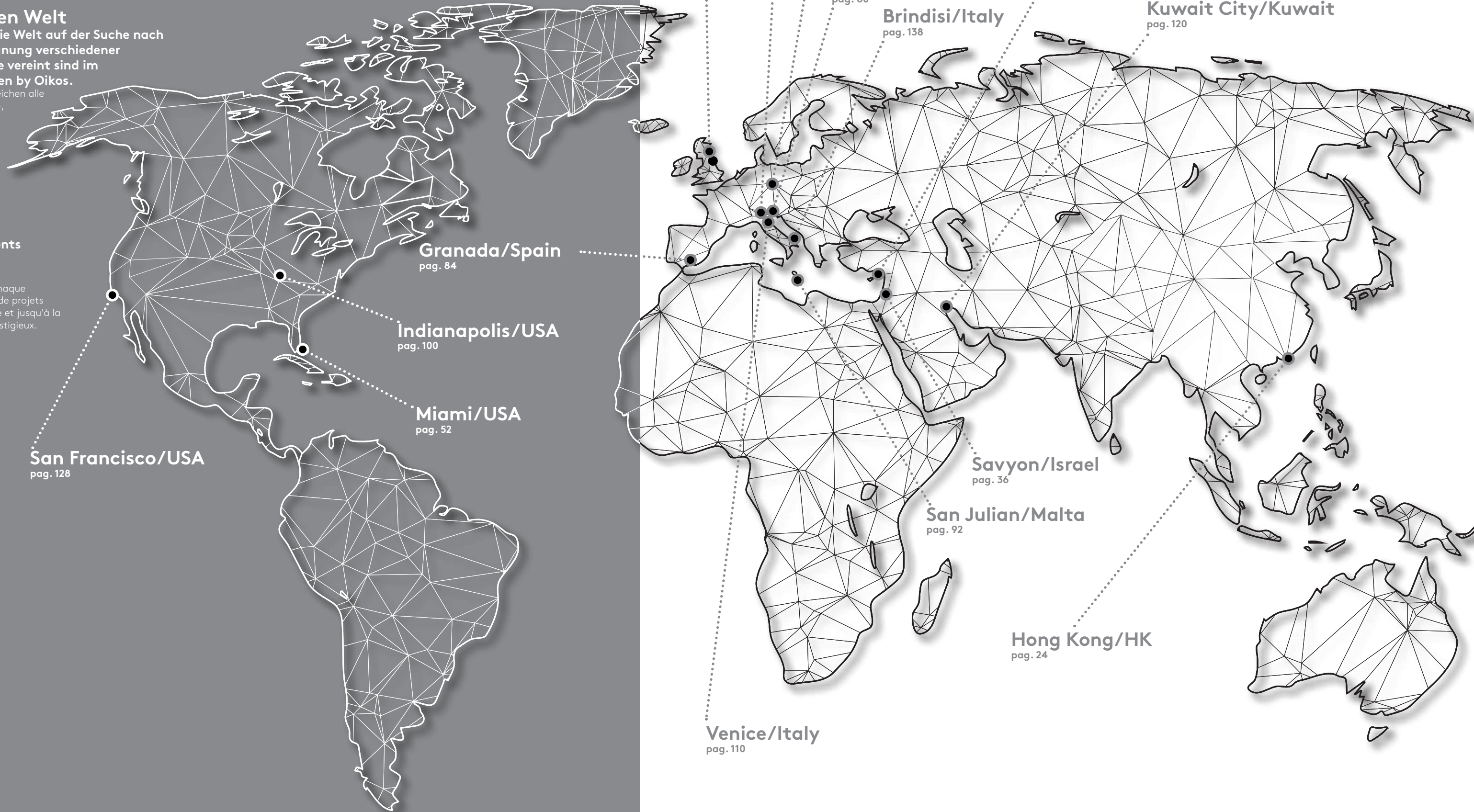
Eine Entdeckungsreise rund um die Welt auf der Suche nach den besten Projekten. Eine Begegnung verschiedener Kulturen und Architekturstile, die vereint sind im Zeichen der Eingangsarchitekturen by Oikos.

Unsere Türen stammen aus Venedig und erreichen alle Teile der Welt, um den Eingängen von Wohn-, Gewerbe- und Vertragsprojekten bis hin zur Sanierung prestigeträchtiger historischer Gebäude nachzukommen.

## Projets dans le monde

Un voyage autour du monde à la découverte des meilleurs projets réalisés. La rencontre de cultures et styles architectoniques différents réunis sous le signe distinctif des architectures d'entrée by Oikos.

Nos portes naissent à Venise et rejoignent chaque coin du monde afin de satisfaire les entrées de projets résidentiels, commerciaux, maîtrises d'œuvre et jusqu'à la restructuration de bâtiments historiques prestigieux.



Manchester/UK  
pag. 68

Reggio Emilia/Italy  
pag. 14

Limburg/Germany  
pag. 44

Venice/Italy  
pag. 60

Brindisi/Italy  
pag. 138

Nicosia/Cyprus  
pag. 76

Kuwait City/Kuwait  
pag. 120

Granada/Spain  
pag. 84

Indianapolis/USA  
pag. 100

Miami/USA  
pag. 52

San Francisco/USA  
pag. 128

Savyon/Israel  
pag. 36

San Julian/Malta  
pag. 92

Hong Kong/HK  
pag. 24

Venice/Italy  
pag. 110



# Reggio Emilia, Italy

## Villa privata/Private Villa

Architetto/Architect  
**LSA Lauro Sacchetti Associati/Arch. Antonio Sassi**

Committente/Customer  
**Utente privato/Private User**

Location  
**Albinea, Reggio Emilia, Italy**

Anno progetto/Project year  
**2015/2018**

Partner tecnico/Technical partner  
**Sviluppo diretto Oikos/Oikos direct development**

Prodotto/Product  
**Synua**



La casa, situata ai piedi delle prime colline fuori Reggio Emilia, si inserisce in uno scenario naturale e paesaggistico di elevato pregio ambientale.

Il progetto riguarda il riutilizzo e il completamento di una struttura esistente originariamente pensata come una residenza dall'impianto tradizionale che viene modificata secondo criteri moderni improntati a scelte minimaliste.

La composizione si caratterizza per il contrasto tra pieni e vuoti: porzioni murarie continue trovano il loro equilibrio alternandosi con ampie vetrate in grado di risaltare e valorizzare i grandi pilastri a doppia altezza del fronte sud e il portico d'angolo.

La luce naturale entra abbondante nella casa e definisce gli spazi interni che al piano terra sono in diretto contatto con le aree esterne, in una continuità in cui le vetrate diventano dei sottili diaframmi che mediano il rapporto tra l'intimità interna e la vastità delle colline circostanti.

L'essenzialità dell'esterno, organico al contesto naturale in cui è collocato, trova riscontro negli interni in cui i colori bianco e nero escludono quasi del tutto la presenza di tonalità differenti producendo un design minimalista e ridotto a una compresenza di elementi caratteristici e moderni.

Unica nota di colore la porta d'ingresso, di colore rosso che nell'idea della proprietà rappresenta un auspicio di prosperità.

The house, located at the foot of the first hills outside Reggio Emilia, is set in a natural scenario and in a landscape of high environmental value.

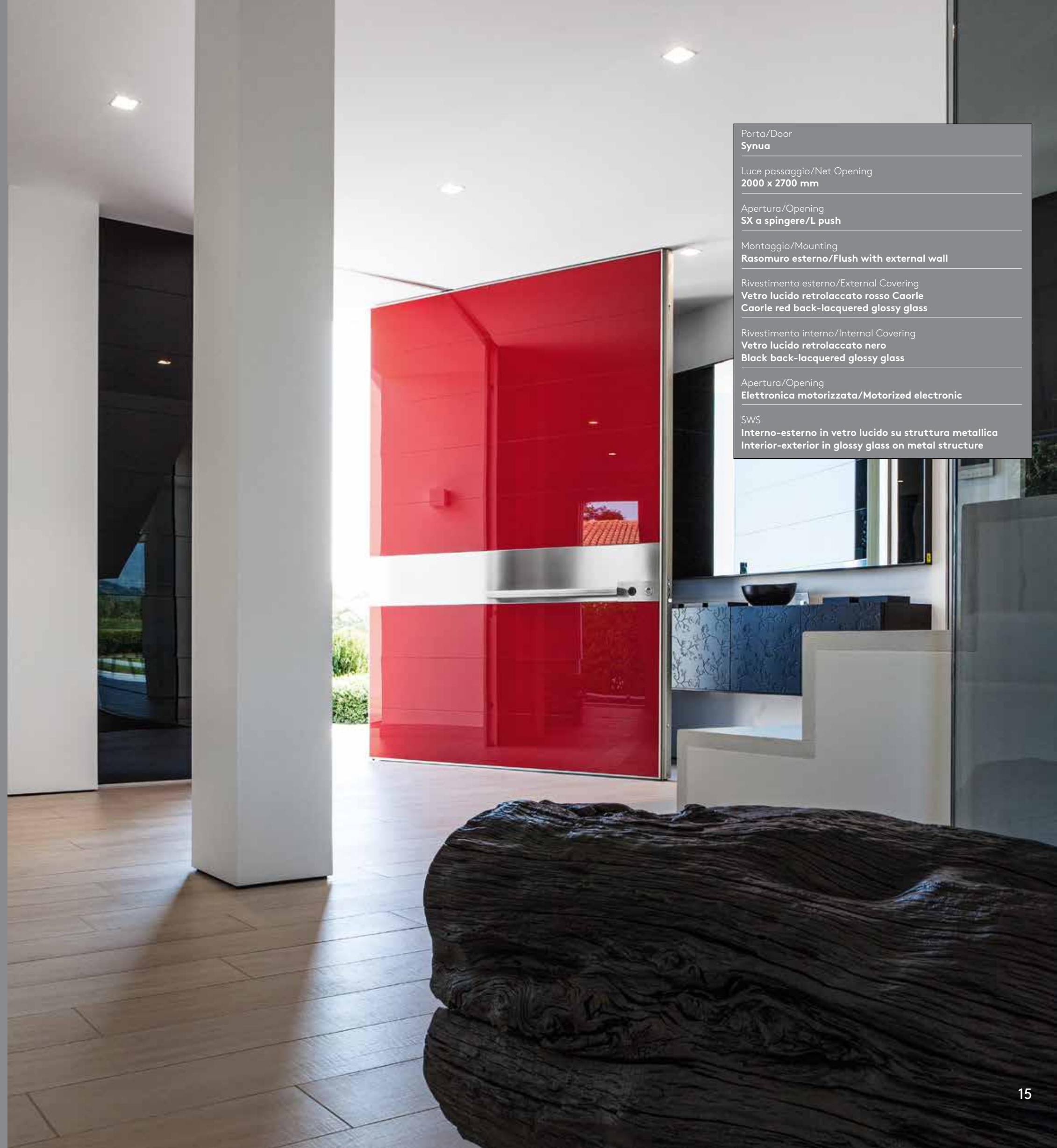
The project concerns the reuse and integration of an existing structure originally conceived as a residence with a traditional layout that is modified according to modern criteria based on minimalist choices.

The composition is characterized by the contrast between solids and voids: continuous wall portions find their balance alternating with large windows able to stand out and enhance the large double-height pillars of the south front and the corner porch.

Plenty of natural light enters into the house and defines the internal spaces, which on the ground floor are in direct contact with the external areas, in a continuity in which the windows become thin diaphragms that act as a liaising element between the indoor intimacy and the vastness of the surrounding hills.

The essentiality of the exterior side, organic to the natural context in which it is placed, is reflected in the interior areas where the black and white colors almost completely exclude the presence of different shades, thus producing a minimalist design reduced to a co-presence of characteristic and modern elements.

The only note of color is the entrance door, which is red and, according to the idea of the owners, represents a wish for prosperity.



Porta/Door  
**Synua**

Luce passaggio/Net Opening  
**2000 x 2700 mm**

Apertura/Opening  
**SX a spingere/L push**

Montaggio/Mounting  
**Rasomuro esterno/Flush with external wall**

Rivestimento esterno/External Covering  
**Vetro lucido retrolaccato rosso Caorle  
Caorle red back-lacquered glossy glass**

Rivestimento interno/Internal Covering  
**Vetro lucido retrolaccato nero  
Black back-lacquered glossy glass**

Apertura/Opening  
**Elettronica motorizzata/Motorized electronic**

SWS  
**Interno-esterno in vetro lucido su struttura metallica  
Interior-exterior in glossy glass on metal structure**



Das Haus, das am Fuße der ersten Hügel außerhalb von Reggio Emilia liegt, ist in einer natürlichen und landschaftlichen Umgebung von hohem ökologischem Wert eingebettet.

Das Projekt betrifft die Wiederverwendung und Fertigstellung einer bestehenden Struktur, die ursprünglich als Wohnsitz mit einer traditionellen Einrichtung konzipiert war und nach modernen Kriterien modifiziert wurde, die von minimalistischen Entscheidungen geprägt sind.

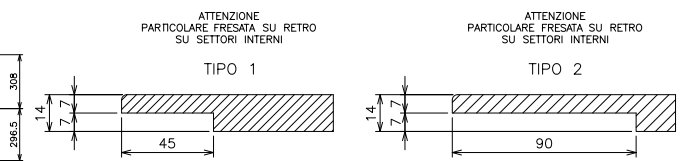
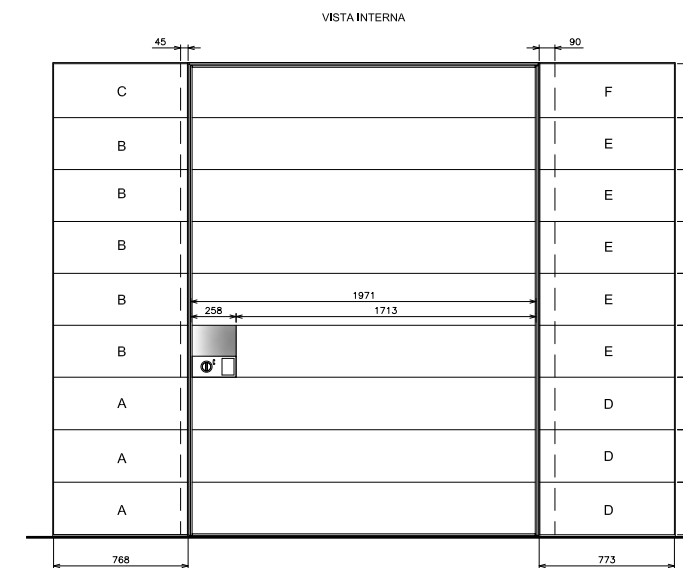
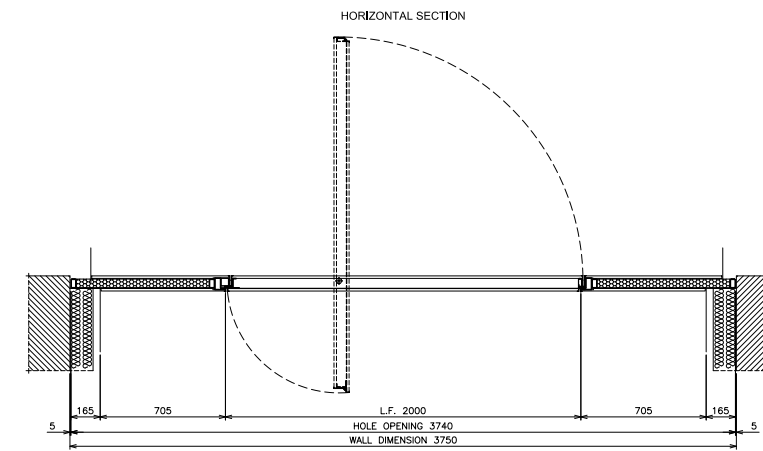
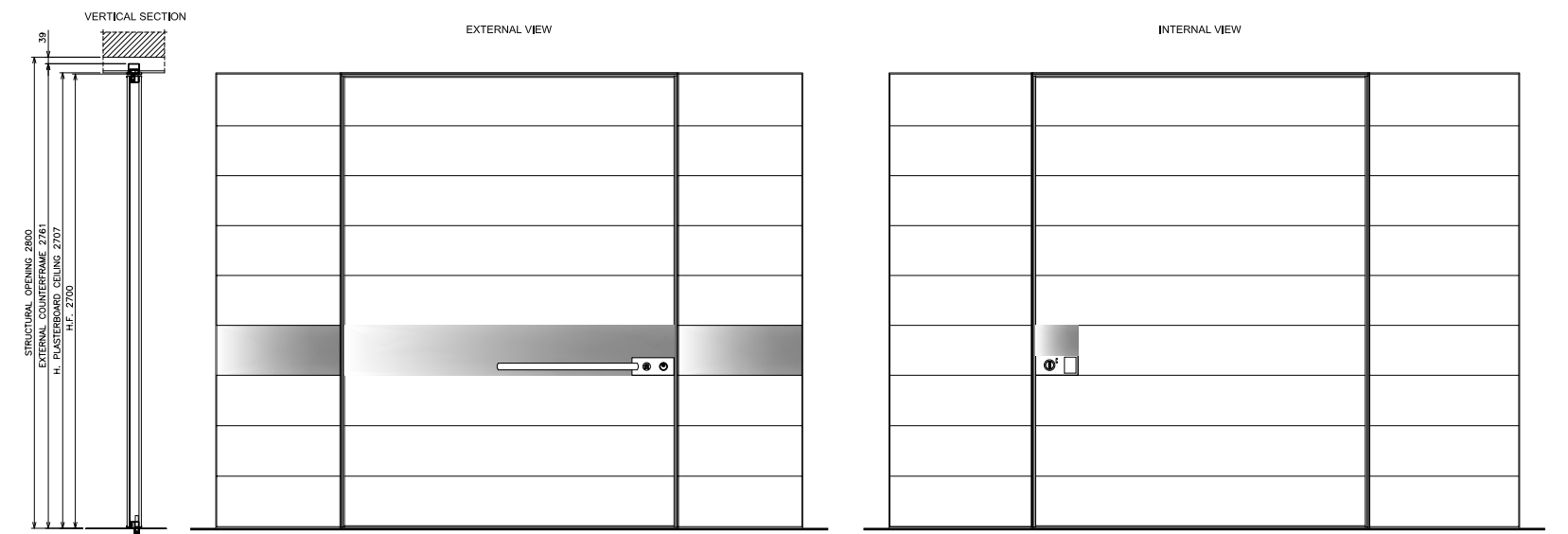
Die Zusammenstellung zeichnet sich durch den Kontrast zwischen Festkörpern und Hohlräumen aus: Durchgehende Wandabschnitte finden ihr Gleichgewicht, indem sie sich mit großen Fenstern abwechseln, die die großen, doppelt hohen Säulen der Südfrontseite und des Eck-Bodengangs hervorheben und aufwerten können. Natürliches Licht fällt reichlich in das Haus ein und definiert die Innenräume, die im Erdgeschoss in direktem Kontakt mit den Außenbereichen stehen, in einer Kontinuität, in der die Fenster zu dünnen Blenden werden, die die Beziehung zwischen der inneren Intimität und dem Umfang der umliegenden Hügel vermitteln.

Die Wesentlichkeit der Außenansicht, organisch zum natürlichen Kontext, in dem es sich befindet, spiegelt sich in den Innenräumen wider, in denen die Schwarz-Weiß-Farben das Vorhandensein anderer Farbtöne fast vollständig ausschließen und ein minimalistisches Design hervorbringen, das auf das gleichzeitige Vorhandensein charakteristischer und moderner Elemente reduziert wird.

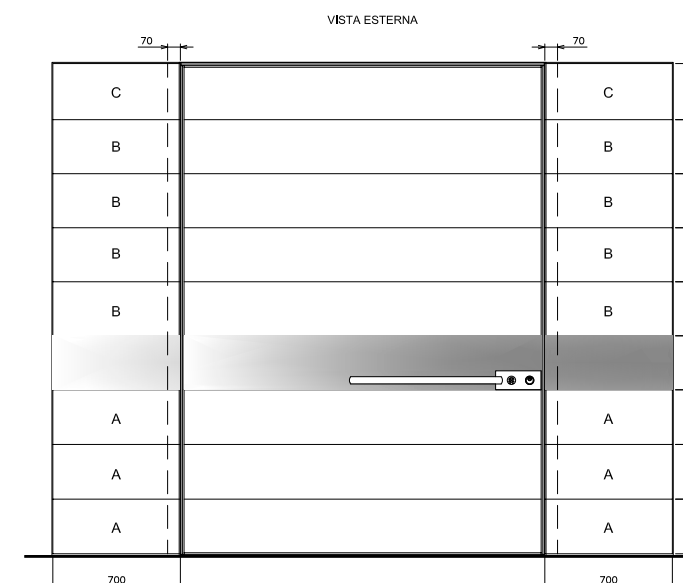
Der einzige Farbpunkt ist die Eingangstür, aus roter Farbe, die im Konzept des Anwesens einen Wunsch nach Wohlstand darstellt.







DISTINTA SETTORI PER SWS INTERNO (porta esclusa)			
ESSENZA	RIF.	DIMENSIONI	QUANTITA'
VETRO LUCIDO NERO	A	768 X 300 (avorazione sul retro TIPO 1)	3
	B	768 X 296,5 (avorazione sul retro TIPO 1)	5
	C	768 X 308 (avorazione sul retro TIPO 1)	1
	D	773 X 300 (avorazione sul retro TIPO 2)	3
	E	773 X 296,5 (avorazione sul retro TIPO 2)	5
	F	773 X 308 (avorazione sul retro TIPO 2)	1
MATERIALE		GUIDE REGGIFASCIA	
		VITI DI FISSAGGIO	
		MURALE 50 x 50 h 2700	2



ATTENZIONE PARTICOLARE FRESATA SU RETRO SU SETTORI ESTERNI

DISTINTA SETTORI PER SWS ESTERNO (porta esclusa)			
ESSENZA	RIF.	DIMENSIONI	QUANTITA'
VETRO LUCIDO ROSSO CAORLE	A	700 X 300 (avorazione sul retro)	3 DX + 3 SX
	B	700 X 296,5 (avorazione sul retro)	4 DX + 4 SX
	C	700 X 308 (avorazione sul retro)	1 DX + 1 SX
ACCIAIO INOX		700 X 296,5 (avorazione sul retro)	1 DX + 1 SX
MATERIALE		GUIDE REGGIFASCIA	
		VITI DI FISSAGGIO	





La maison, située au pied des premières collines juste en dehors de Reggio d'Émilie, s'intègre dans un scénario naturel et paysager à l'environnement très prestigieux. Le projet concerne la réutilisation et l'achèvement d'une structure existante conçue à l'origine comme une résidence implantée de façon traditionnelle qui a été modifiée selon des critères modernes marqués par des choix minimalistes. La caractéristique de la composition est le contraste entre espaces pleins et espaces vides : des portions de mur continues lesquelles sont équilibrées par une alternance d'amples baies vitrées faisant ressortir et valorisant les grands piliers à double hauteur du côté sud et le portique d'angle. La lumière naturelle entre abondamment dans la maison et délimite les espaces intérieurs qui au rez-de-chaussée sont en contact direct avec les zones extérieures, dans une continuité où les baies vitrées deviennent de fins diaphragmes reliant intimité intérieure et l'étendue des collines environnantes. Le caractère sobre de l'extérieur, agencé en fonction du contexte naturel dans lequel il se situe, se retrouve dans les espaces intérieurs dans lesquels les couleurs blanche et noire excluent presque totalement la présence de tons différents en produisant un design minimaliste et se réduisant à une coexistence entre éléments caractéristiques et modernes. La seule touche de couleur est la porte d'entrée, rouge, qui dans la conception de la propriété représente un augure de prospérité.



# Hong Kong - "Mont Rouge"

## Complesso residenziale di lusso Luxury residential complex

Architetto/Architect  
**Dennis Lau & Ng Chun Man Architects & Engineers**

Committente/Customer  
**Kerry Properties**

Location  
**Beacon hill, Hong Kong, HK**

Anno progetto/Project year  
**2019**

Partner tecnico/Technical partner  
**Porte Plus**

Prodotto/Product  
**22 Tekno**

Mont Rouge è un complesso residenziale privato di lusso sito in un contesto gioiello che assicura viste panoramiche, bassa densità abitativa e vita lussureggiante.

5 ville, 14 case e 2 torri residenziali progettate dallo studio internazionale DNL Architects con headquarter a Hong Kong.

L'obiettivo del progetto è stato quello di ricreare un ambiente riservato, vivibile e il più possibile in connessione con la natura, esso infatti si erge al di fuori dal centro metropolitano di Hong Kong, alle pendici di un polmone verde che guarda lo skyline. La vegetazione è parte integrante dello sviluppo del progetto ed ha la funzione di accentuare la privacy e il benessere degli abitanti.

Il profilo del residence appare una città in miniatura con gli edifici studiati a diverse altezze caratterizzati da linee geometriche e rigorose che mantengono la pulizia formale dell'intero complesso.

Gli ingressi delle unità abitative mantengono la medesima impostazione geometrica, lineare e squadrata nelle forme, con dettagli ben dosati e progettati. È la finitura ad imporsi, un gres porcellanato Laminam cor-ten ruggine che segnala i punti di accesso creando varchi importanti, precursori di spazi abitativi ampi e di prestigio.

Mont Rouge is a luxury private residential complex set in a gem context that provides panoramic views, low population density and lush living.

5 villas, 14 houses and 2 residential towers designed by the international design firm DNL Architects with headquarters in Hong Kong.

The aim of the project was to recreate a reserved, livable environment inasmuch as possible in connection with nature. As a matter of fact, it stands outside the metropolitan center of Hong Kong, on the slopes of a green lung overlooking the skyline. The vegetation is an integral part of the development of the project and has the function of highlighting the privacy and well-being of the inhabitants.

The profile of the residence looks like a miniature city with the buildings designed at different heights characterized by geometric and rigorous lines that maintain the formal cleanliness of the entire complex.

The entrances of the housing units maintain the same geometric, linear and square concept in terms of shape, with well-dosed and designed details. It is the finish that stands out, a rust cort-en Laminam porcelain gres that marks the access points creating important entrances, prompting large and prestigious living spaces.

Porta/Door  
**Tekno doppia anta/Tekno double leaf**

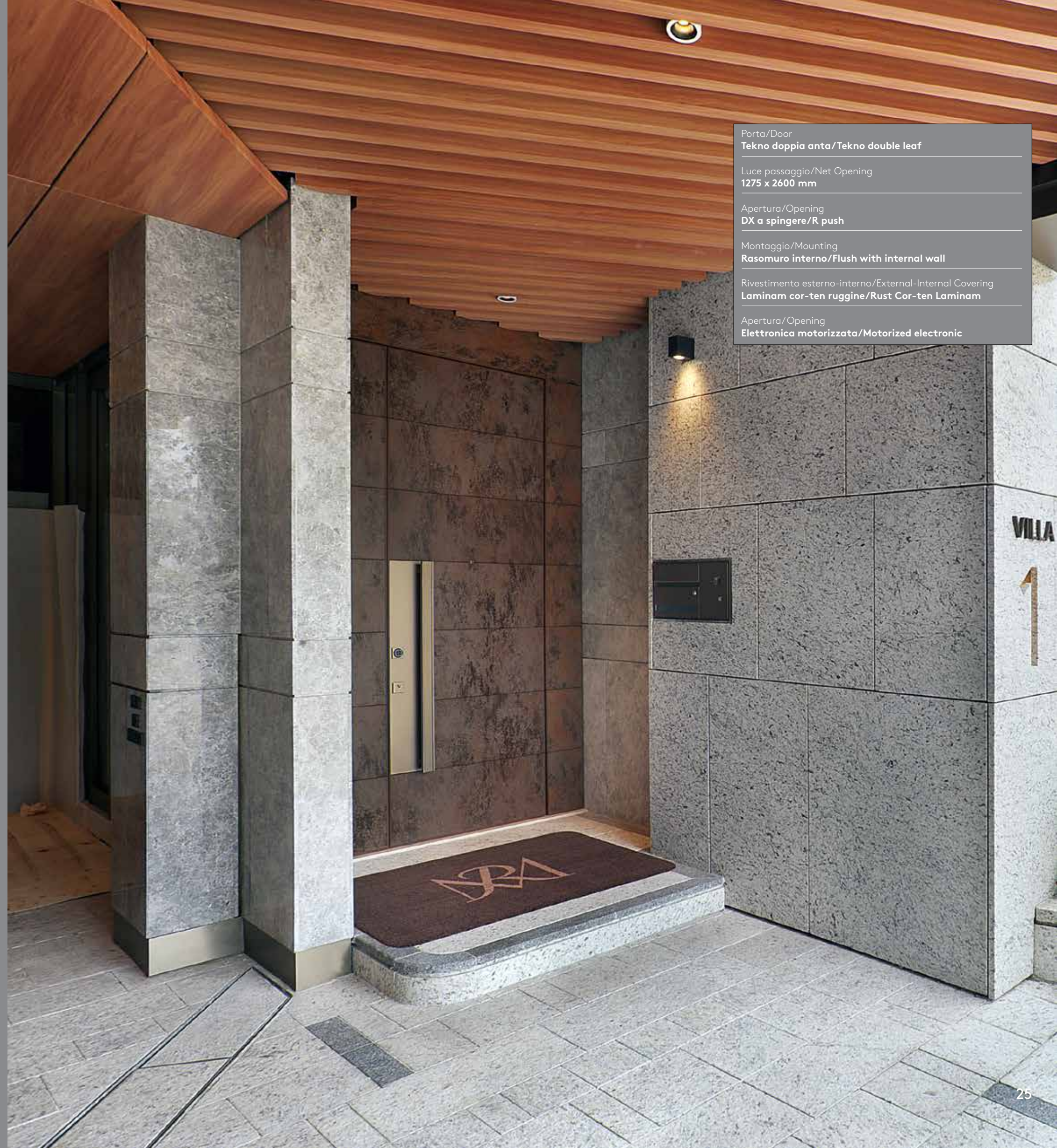
Luce passaggio/Net Opening  
**1275 x 2600 mm**

Apertura/Opening  
**DX a spingere/R push**

Montaggio/Mounting  
**Rasomuro interno/Flush with internal wall**

Rivestimento esterno-interno/External-Internal Covering  
**Laminam cor-ten ruggine/Rust Cor-ten Laminam**

Apertura/Opening  
**Elettronica motorizzata/Motorized electronic**







Mont Rouge ist eine luxuriöse private Wohnanlage, das sich in einer Idealumgebung befindet, die Panoramablick, geringe Bevölkerungsdichte und üppiges Leben garantiert.

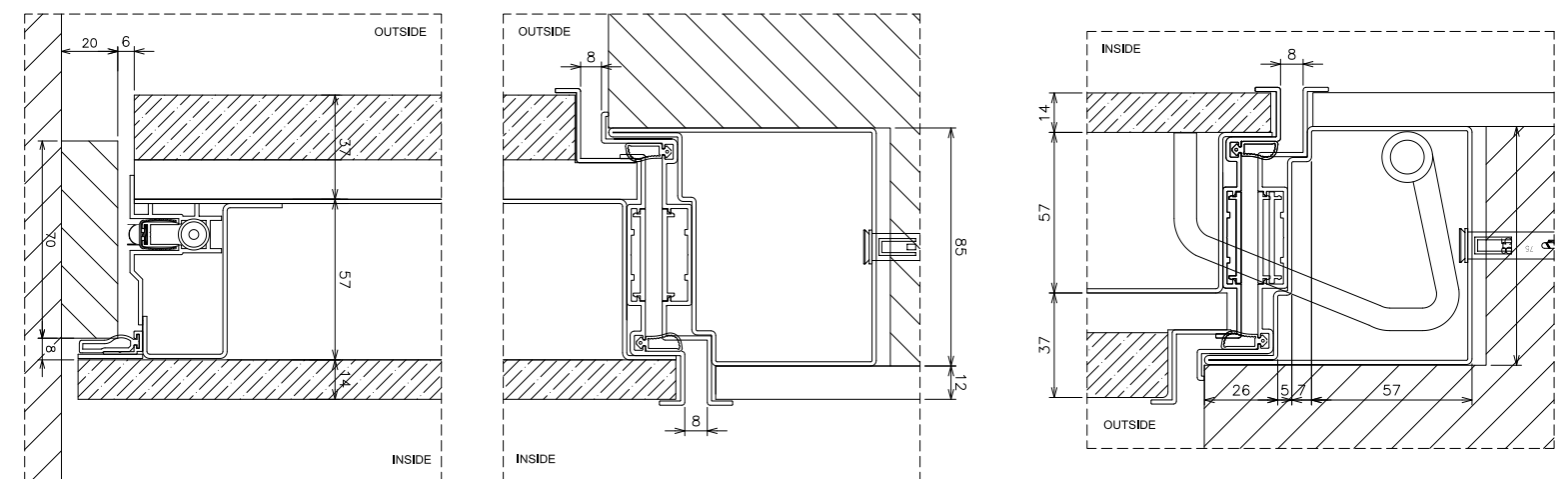
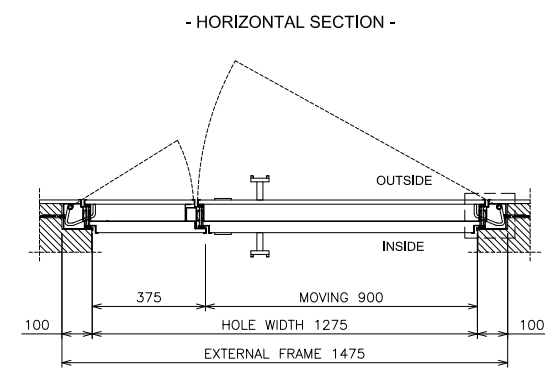
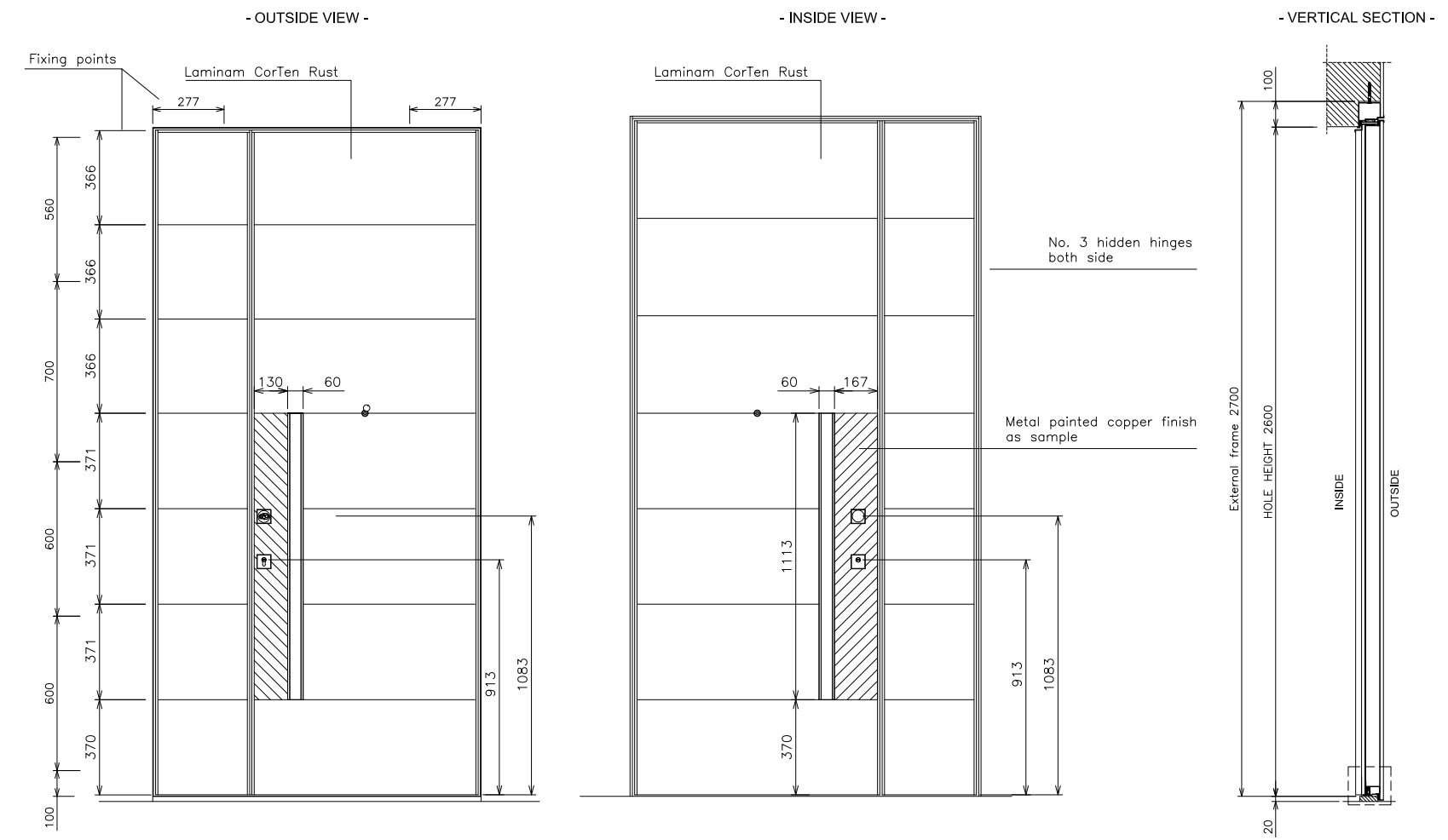
5 Villen, 14 Häuser und 2 Wohntürme, entworfen vom internationalen Studio DNL Architects mit Hauptsitz in Hongkong.

Ziel des Projekts war es, eine zurückhaltende, lebenswerte Umgebung zu schaffen, die so viel wie möglich im Zusammenhang mit der Natur steht. Tatsächlich befindet sie sich außerhalb des Stadtzentrums von Hongkong an den Hängen einer grünen Lunge mit Blick auf die Skyline. Die Vegetation ist ein integrierender Bestandteil der Projektentwicklung und hat die Funktion, die Privatsphäre und das Wohlbefinden der Bewohner zu verstärken.

Das Profil der Wohnanlage scheint eine Miniaturstadt zu sein, in der die Gebäude in unterschiedlichen Höhen erforscht wurden und sich durch geometrische und strenge Linien auszeichnen, die die formale Schlichtheit der Gesamtanlage beibehalten.

Die Eingänge der Wohneinheiten behalten die gleiche geometrische, lineare und quadratische Einstellung der Formen bei, mit gut eingeteilten und gestalteten Details. Es ist die Feinbearbeitung, die auffällt, ein rostfarbiges Laminat Cor-Ten-Feinsteinzeug, das die Zugangspunkte markiert und somit wichtige Passagen schafft, die Vorläufer weiter und renommierter Wohnräume sind.







Porta/Door  
**Tekno doppia anta con soprauce**  
**Tekno double leaf with transom panel**

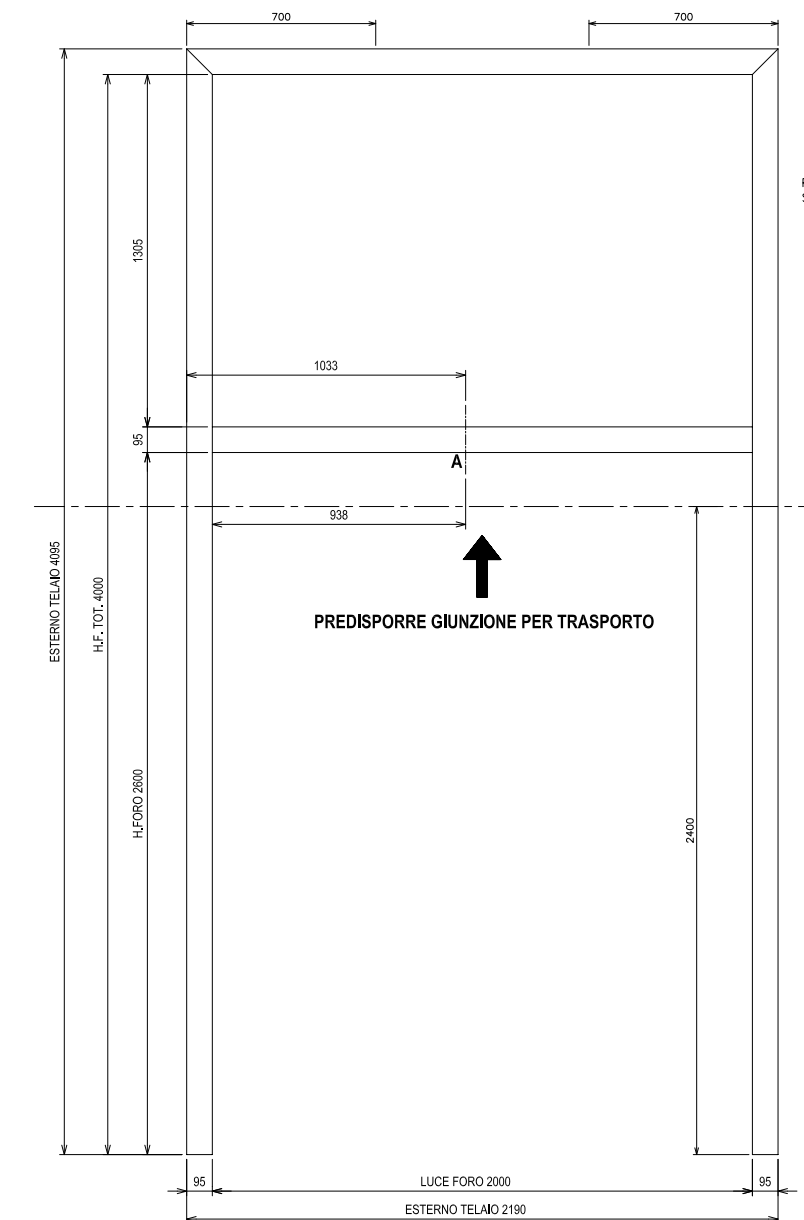
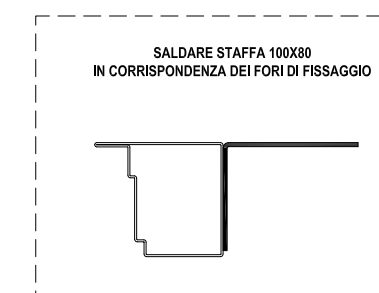
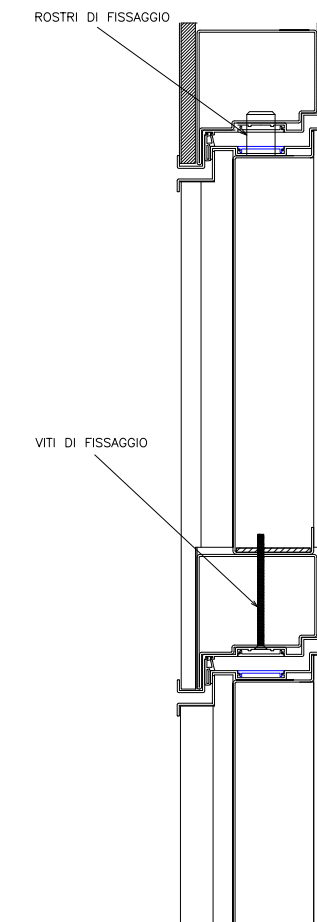
Luce passaggio + soprauce fisso  
 Net opening + fixed transom panel  
**2000 x 2600 mm + 1400 mm**

Apertura/Opening  
**DX a tirare/R pull**

Montaggio/Mounting  
**Rasomuro interno/Flush with internal wall**

Rivestimento esterno-interno/External-Internal Covering  
**Laminam cor-ten ruggine/Rust Cor-ten Laminam**

Apertura/Opening  
**Elettronica motorizzata/Motorized electronic**



Mont Rouge est un complexe résidentiel privé de luxe au cœur d'un bijou environnemental assurant des vues panoramiques, une faible densité de logements et une vie luxuriante.

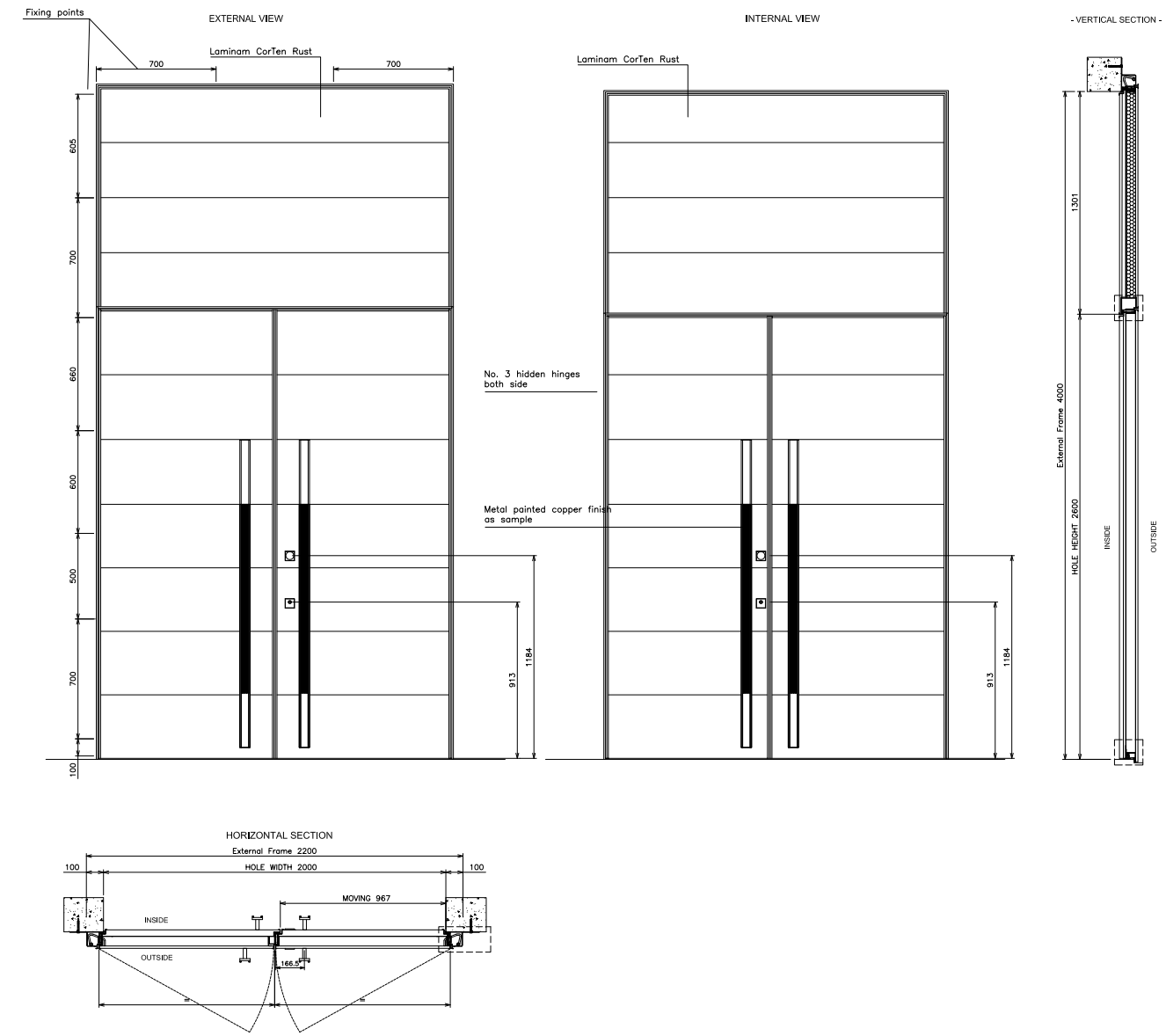
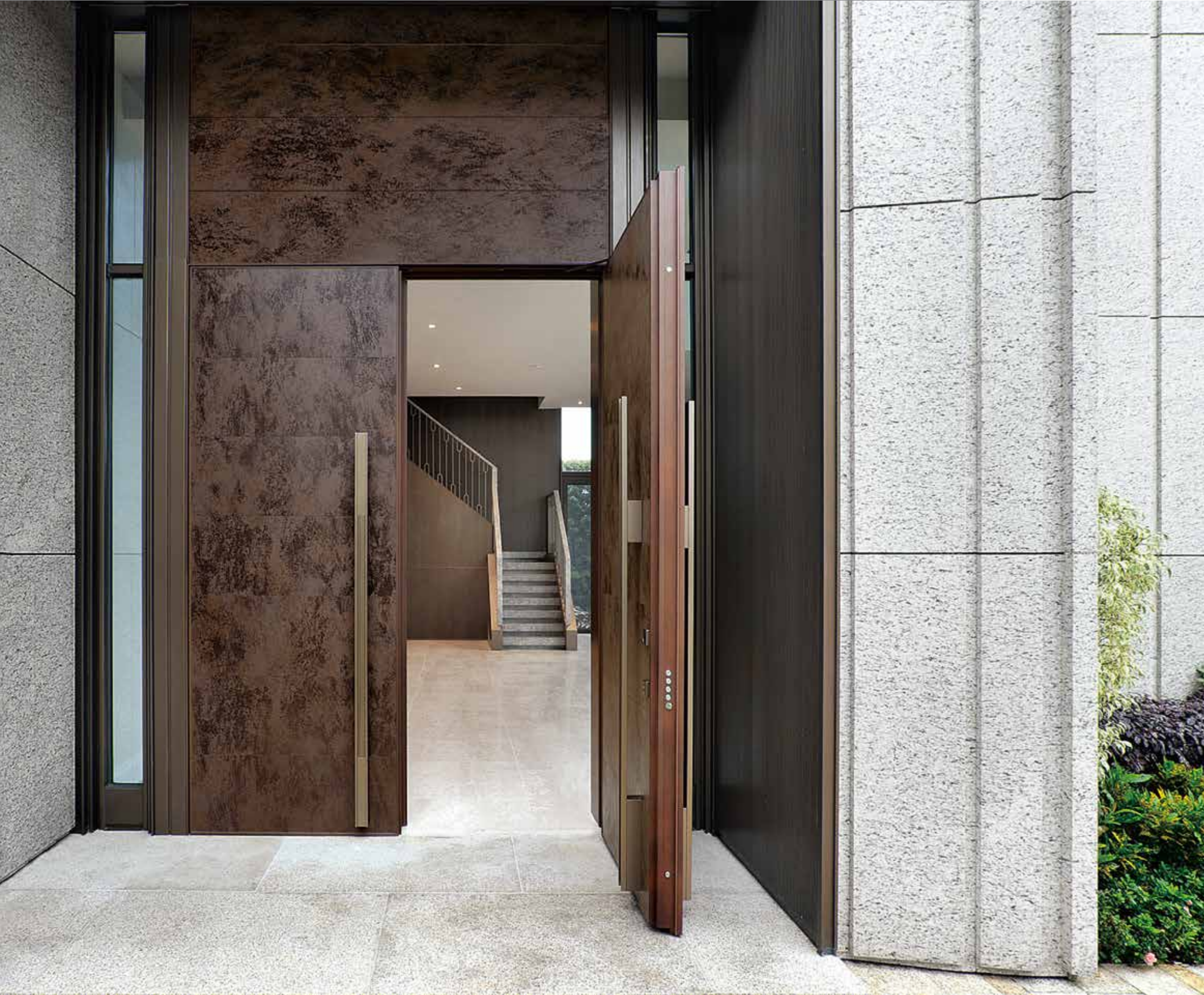
5 villas, 14 maisons et 2 tours résidentielles conçues par le cabinet international DNL Architects ayant son siège à Hong Kong.

La finalité du projet a été de rechercher un environnement privé, qui puisse être vécu le plus possible en connexion avec la nature ; il se dresse en effet en dehors du centre-ville de Hong Kong, sur le flanc d'un poumon vert avec le skyline à l'horizon. La végétation fait partie intégrante du développement du projet et a pour fonction de renforcer la vie privée et le bien-être de ses habitants.

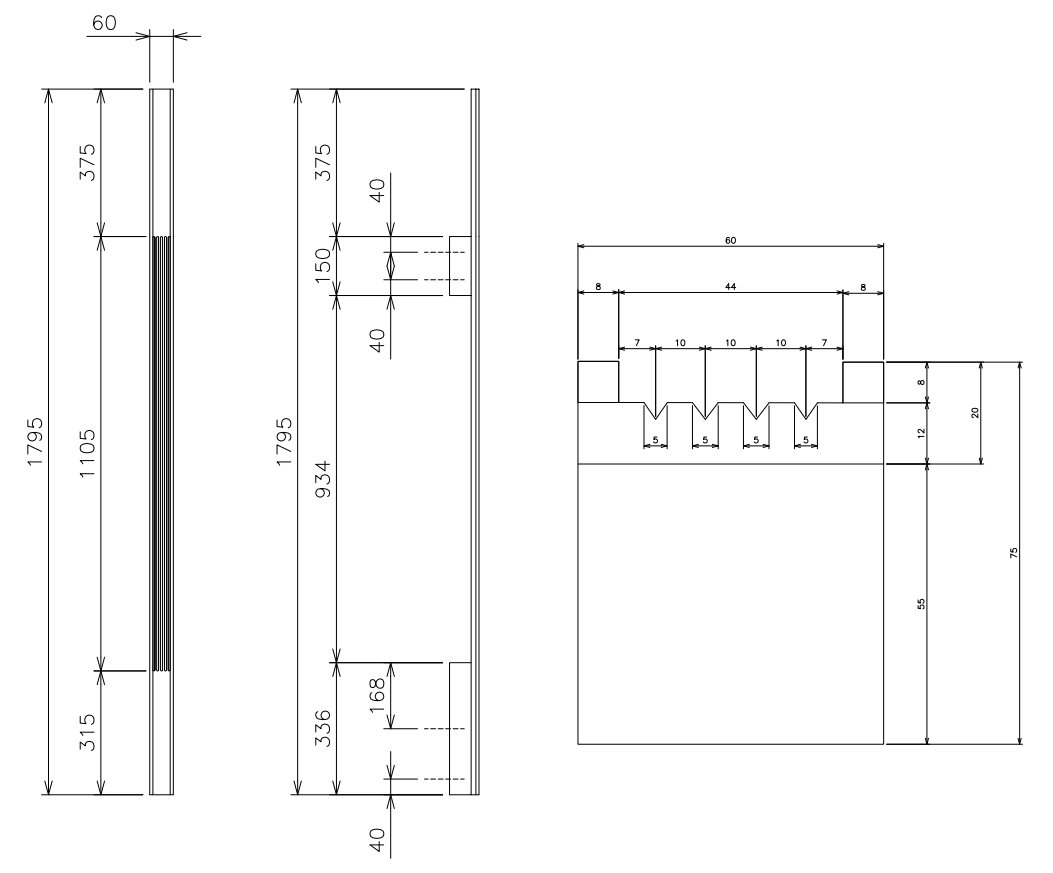
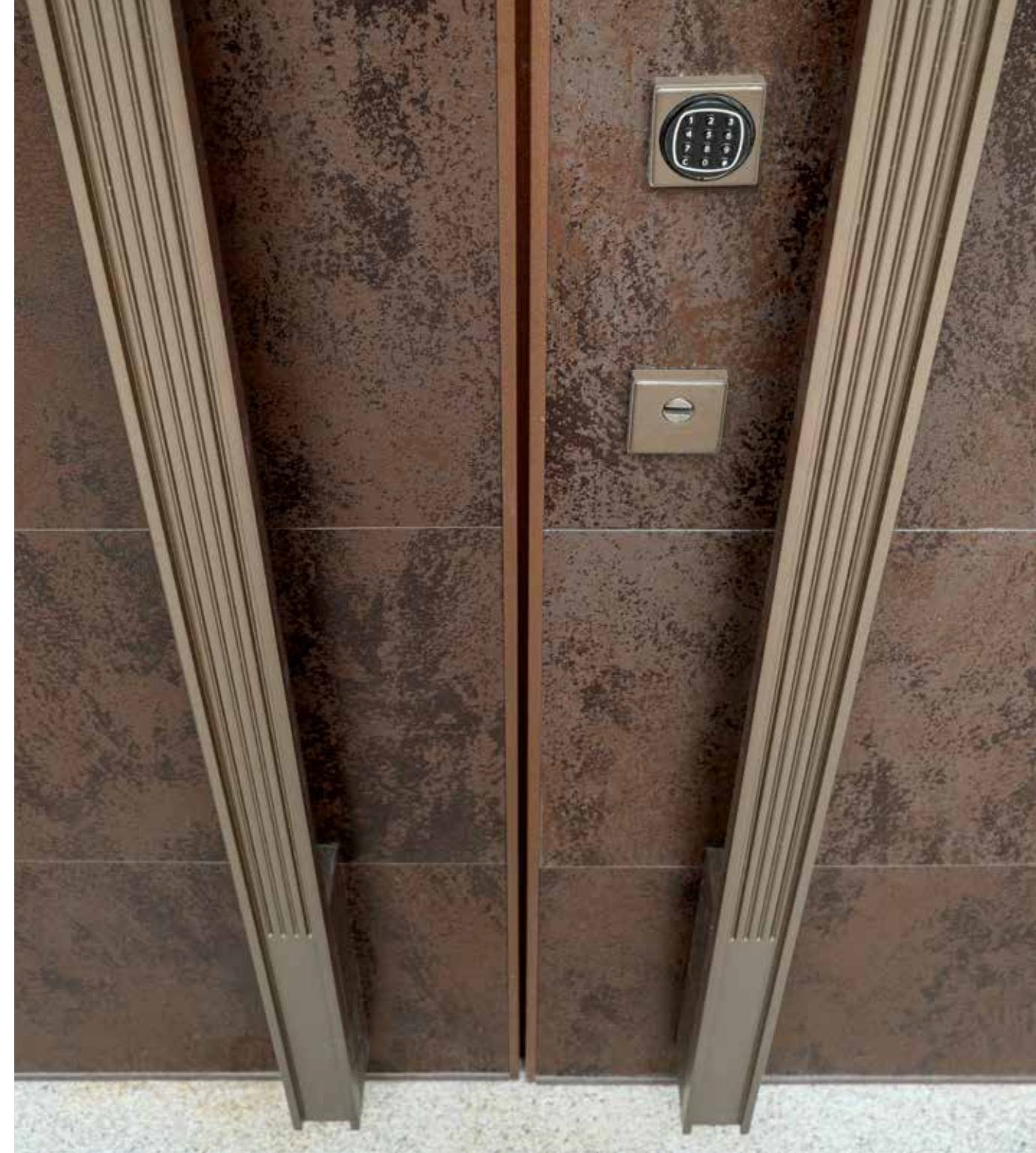
Le profil de la résidence apparaît comme une ville miniature avec des bâtiments étudiés selon différentes hauteurs caractérisés par des lignes géométriques et rigoureuses qui maintiennent la pureté formelle du complexe tout entier.

Les entrées des logements gardent la même implantation géométrique, linéaire et aux formes carrées présentant des détails bien dosés et conçus. Ce qui s'impose se sont les finitions, un grès cérame Laminam effet Corten rouille qui indique les points d'accès en créant des grands passages, annonciateurs d'espaces à vivre amples et prestigieux.











# Savyon, Israel

## Villa privata/Private Villa

Architetto/Architect  
**Sadeh Dagan Architects**

Committente/Customer  
**Utente privato/Private user**

Location  
**Savyon, Israel**

Anno progetto/Project year  
**2018**

Partner tecnico/Technical partner  
**Apex**

Foto/Photo  
**Amit Geron**

Prodotto/Product  
**Synua**

Un'architettura moderna quella pensata per la villa a Savyon, Israele che si estende su unico livello più il seminterrato e segue il concetto filosofico dello "Ying e Yang", la ricerca dell'armonia in un equilibrio fra interno ed esterno, fra spazio pubblico e privato posto in connessione grazie al motivo dominante dell'acqua: una piscina scivola nel cortile inferiore e si unisce attraverso una cascata a un'altra piscina. I confini tra interno ed esterno, fra abitazione e cortile, sono volutamente sfumati sia nella geometria che nella materialità; pietra, legno e vetro sono utilizzati per definire le varie aree: pavimentazione in pietra nello spazio pubblico e pavimenti in legno nello spazio privato e seminterrato, nonché scale galleggianti in legno che scendono al livello inferiore.

L'ingresso della villa è posto al centro, al termine di un corridoio in pietra che galleggia su di uno specchio d'acqua. All'apertura della grande Synua rivestita in Laminam Nero Assoluto si dipana l'immensa area living che attraverso le ampie vetrate apre lo sguardo al cortile completamente esposto con la grande piscina che scorre verso il boschetto privato e in esso si fonde.

Se l'area living si estende in tutta la sua magnificenza e luminosità lungo le facciate vetrate, la zona notte racchiude la sua privacy all'interno di un volume in pietra che si affaccia dinanzi al cortile interno.

The one conceived for the villa in Savyon, Israel, is a modern architecture that extends on one level plus the basement and follows the "Ying and Yang" philosophical concept, the search for harmony balancing the inside and outside, the public and private spaces, which are interconnected by the dominant motif of water: a swimming pool flows in the lower courtyard and joins through a waterfall to another swimming pool. The boundaries between indoor and outdoor, between the house and the courtyard, are deliberately blurred in both the geometry and materiality; stone, wood and glass are used to define the various areas - stone paving in the public space and wooden floors in the private one and in the basement, as well as floating wooden stairs that descend to the lower level.

The entrance to the villa is positioned in the center, at the end of a stone corridor floating on a stretch of water. The opening of the large Synua door covered in absolute black Laminam unveils the immense living area, which through the large windows opens up the view over the fully exposed courtyard with the large swimming pool that flows towards the private grove and merges into it.

If the living area extends in all its magnificence and brightness along the glass facades, the sleeping area encloses its privacy inside a stone volume facing the inner courtyard.

Porta/Door  
**Synua**

Luce passaggio/Net opening  
**1540 x 2960 mm**

Apertura/Opening  
**SX a spingere/L push**

Montaggio/Mounting  
**Rasomuro interno-esterno  
Internal-external flush with the wall**

Rivestimento esterno-interno/External-Internal Covering  
**Laminam Nero Assoluto/Absolute Black Laminam**

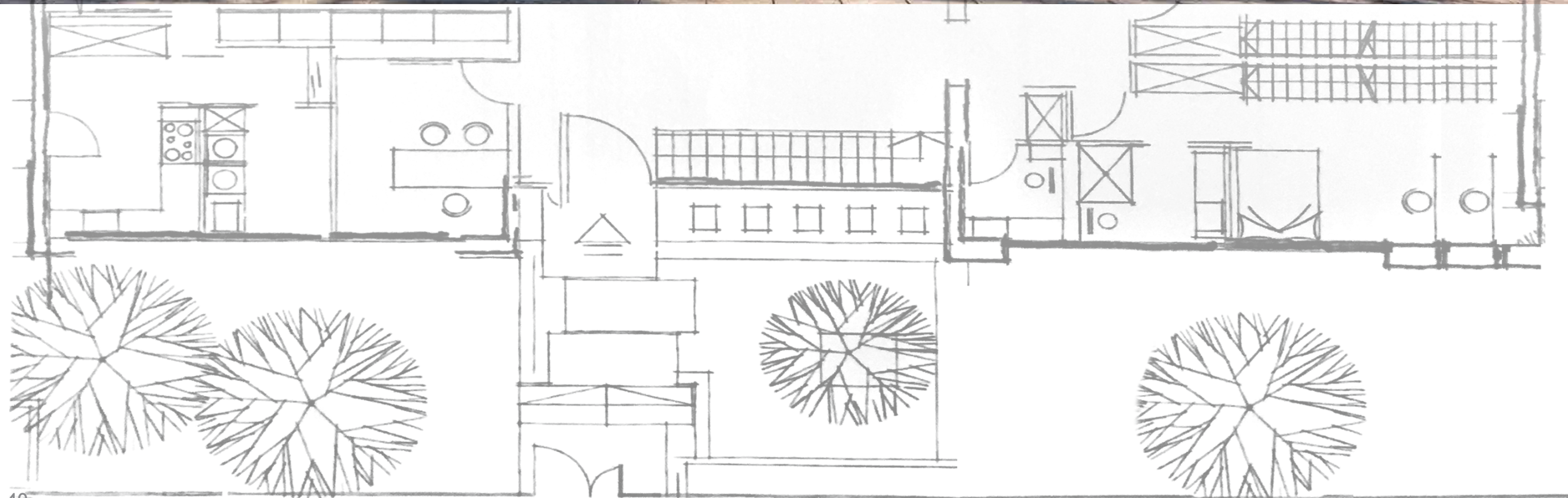
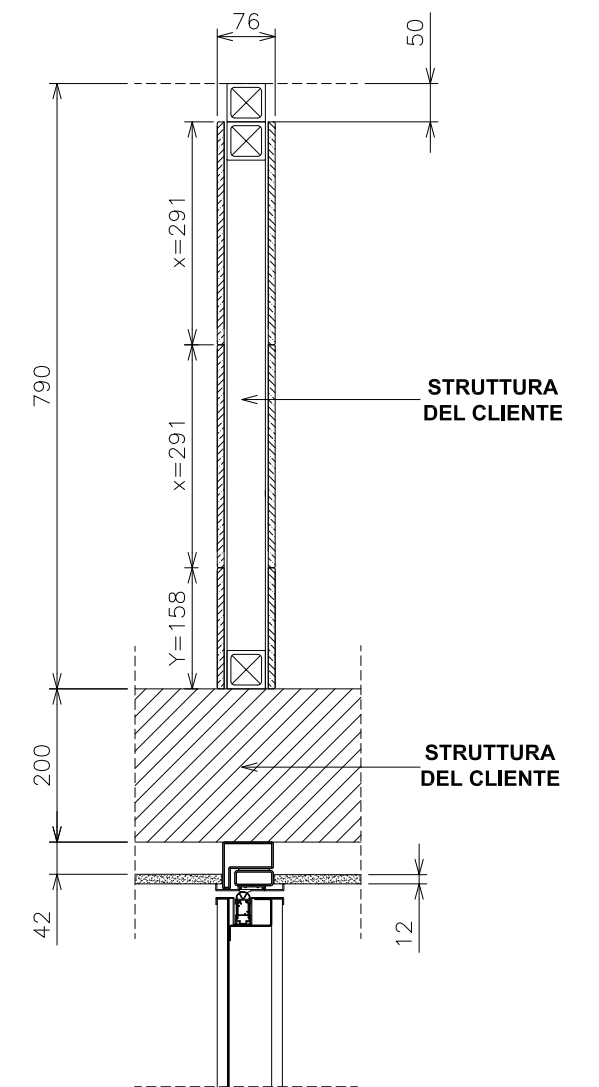
Apertura/Opening  
**Meccanica manuale/Manual mechanic**

Esterno-interno/External-Internal  
**SWS**



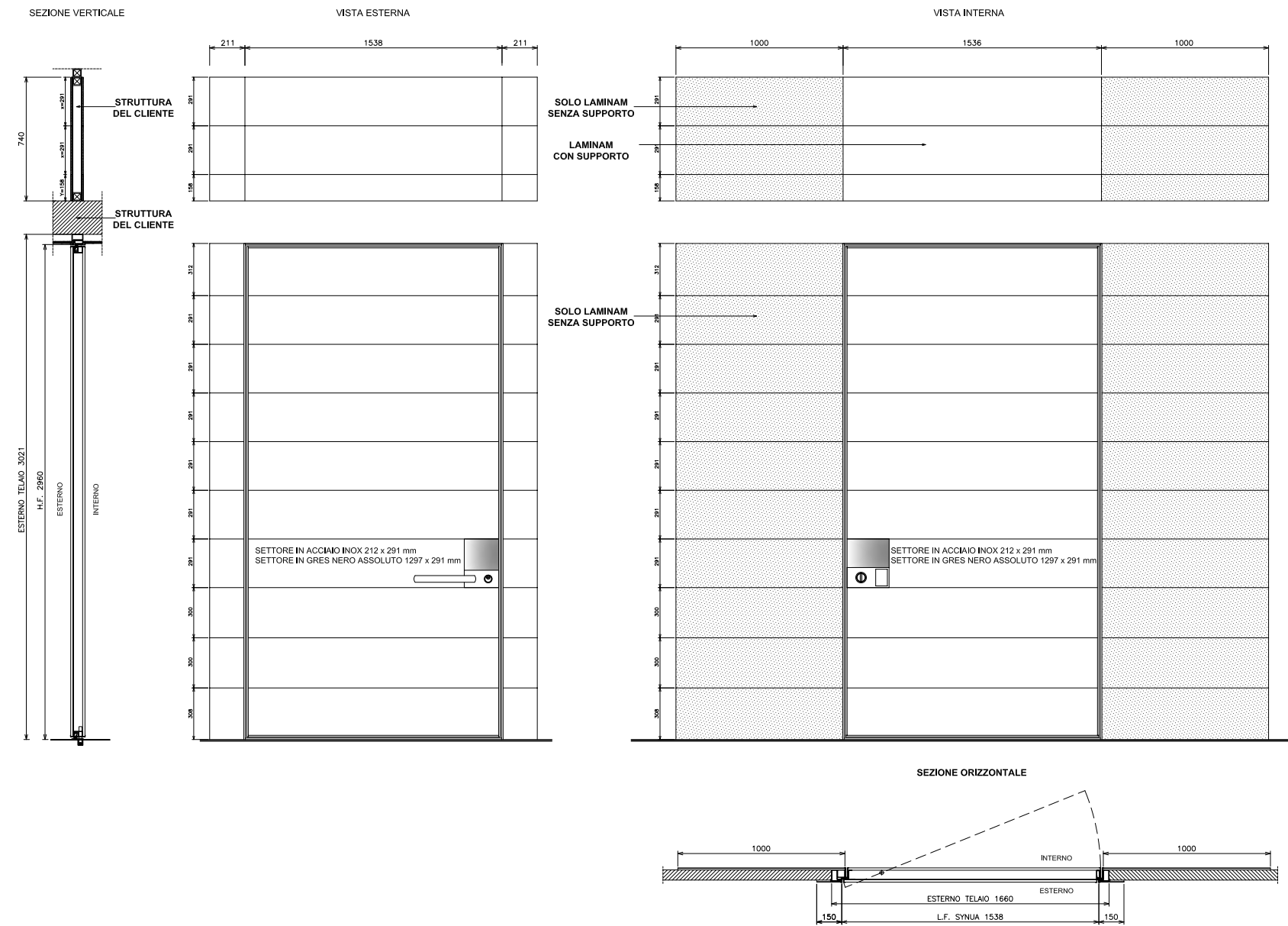






Eine moderne Architektur wurde für die Villa in Savyon, Israel, überlegt, die sich über eine einzige Ebene zuzüglich des Souterrains erstreckt und dem philosophischen Konzept von "Ying und Yang" folgt, der Suche nach Harmonie in einem Gleichgewicht zwischen Innen und Außen, zwischen öffentlichem und privatem Raum, der dank des dominanten Motivs des Wassers verbunden ist: Ein Swimmingpool gleitet in den unteren Innenhof und verbindet sich durch einen Wasserfall mit einem anderen Swimmingpool. Die Grenzen zwischen Innen und Außen, zwischen Wohnhaus und Hof sind bewusst schattiert, sowohl in der Geometrie als auch in der Stofflichkeit; Stein, Holz und Glas werden genutzt, um die verschiedenen Bereiche zu definieren: Steinböden im öffentlichen Bereich und Holzböden im privaten Bereich und im Souterrain, sowie schwimmende Holztreppen, die in die untere Ebene führen. Der Eingang zur Villa befindet sich in der Mitte, am Ende eines Steinflurs, der auf einer Wasserfläche schwimmt. Bei der Öffnung der großen Synua, die mit pechschwarzem Laminat verkleidet ist, entfaltet sich der riesige Wohnbereich, der durch die großen Fenster den Blick auf den vollständig freigelegten Innenhof mit dem großen Swimmingpool öffnet, der in Richtung des privaten Wäldchens fließt und in diesen übergeht. Auf der einen Seite erstreckt sich der Wohnbereich in seiner ganzen Herrlichkeit und Heiligkeit entlang der Glasfassaden, auf der anderen, umschließt der Schlafbereich seine Privatsphäre in einem Rauminhalt aus Stein mit Blick auf den Innenhof.





C'est une architecture moderne celle qui a été imaginée pour la villa de Savyon, en Israël laquelle s'étend sur un seul niveau en plus du sous-sol et suit le principe philosophique du « Yin et du Yang », la recherche de l'harmonie dans un équilibre entre intérieur et extérieur, entre espace public et privé mis en relation grâce au thème prédominant de l'eau : une piscine glisse dans la cour inférieure et s'unit à travers une cascade à une autre piscine. Les limites entre intérieur et extérieur, entre logement et cour, sont volontairement estompés tant dans la géométrie que dans la matérialité ; pierre, bois et verre sont utilisés pour définir les différentes zones : sol en pierre dans l'espace public et sols en bois dans l'espace privé et dans le sous-sol, ainsi que des escaliers flottants en bois qui descendent au niveau inférieur.

L'entrée de la villa est placée au centre, au bout d'un couloir en pierre qui flotte sur un plan d'eau. En ouvrant la grande Synua revêtue de Laminam noir absolu s'étend l'immense pièce à vivre laquelle, à travers de large baies vitrées, ouvre le regard sur la cour complètement exposée avec la grande piscine qui glisse vers le bosquet privé et dans lequel elle se fond.

Si la pièce à vivre s'étend dans toute sa splendeur et sa luminosité le long des baies vitrées, la zone nuit renferme son côté intime à l'intérieur d'un volume en pierre qui donne sur la cour intérieure.



# Limburg, Germany

"Villa S" riqualificazione residenziale privata

"Villa S" private residential redevelopment

Committente/Customer  
Utente privato/Private user

Location  
Limburg, Germany

Anno progetto/Project year  
2019

Partner tecnico/Technical partner  
Punto Porta GmbH

Prodotto/Product  
Synua 3TT

Un involucro compatto, a diverse altezze, composto da scanalature regolari che determinano un movimento geometrico nel perimetro dell'abitazione.

Così si presenta questa residenza privata, un volume razionale nel quale si alternano aperture vetrate bilanciate a chiusure, poste in netto contrasto visivo dai toni volutamente chiaro-scuro.

Un'idea progettuale lineare e funzionale anche negli ambienti interni che si presentano con forme pulite e geometriche. Il total white amplifica la luminosità che già penetra dal soffitto mediante un immenso foro tondo, una sorta di bacino di luce naturale.

La porta d'ingresso è posizionata in un'ala della casa che occupa un'intera parete e le dimensioni sono talmente importanti da sembrare, al momento dell'apertura, un vero e proprio muro in movimento. Anche le finiture interne ed esterne dell'ingresso seguono il principio black and white, leitmotiv dell'intera abitazione.

A compact enclosure, showing different heights, consisting of regular grooves creating a geometric movement along the perimeter of the house.

This is how this private residence presents itself, a rational volume in which balanced glass openings alternate with closures, placed in sharp visual contrast according to deliberately light and dark tones.

A linear and functional design idea also in interior environments featuring clean and geometric shapes. The total white amplifies the brightness that already penetrates from the ceiling through an immense round hole, a sort of basin of natural light.

The entrance door is located in a wing of the house that occupies an entire wall and the dimensions are so important that, when opened, it looks like a real moving wall. The interior and exterior finishes of the entrance also follow the black and white principle, the leitmotiv of the entire house.

Porta/Door  
Synua 3TT

Luce passaggio/Net opening  
2200 x 2400 mm

Apertura/Opening  
DX a spingere/R push

Montaggio/Mounting  
Rasomuro interno/Flush with external wall

Rivestimento esterno/External Covering  
Laminam Calce Nero  
Black Lime Laminam

Rivestimento interno/Internal Covering  
Vetro retrolaccato bianco/White back-lacquered glass

Apertura/Opening  
Elettronica motorizzata/Motorized electronic

Basculante/Revolving door  
Rivestito con settori in Laminam Calce Nero  
Covered with sectors in Black Lime Laminam







Eine kompakte Hülle in verschiedenen Höhen, die aus regelmäßigen Rillen besteht, die im Umfang des Wohnhauses eine geometrische Bewegung bestimmen.

So erscheint diese private Residenz, ein zweckentsprechendes Volumen, in dem sich ausgewogene Glasöffnungen mit Verschlüssen abwechseln, die in scharfem visuellem Kontrast zu bewusst hell-dunklen Tönen stehen.

Eine lineare und funktionelle Projektidee auch in den Innenräumen, die mit klaren und geometrischen Formen dargestellt sind. Das Total White verstärkt die Helligkeit, die bereits von der Decke durch ein riesiges rundes Loch, eine Art Becken aus natürlichem Licht, eindringt.

Die Eingangstür befindet sich in einem Flügel des Hauses, der eine ganze Wand einnimmt, und ihre Abmessungen sind dermaßen prominent, dass sie beim Öffnen wie eine Wand in Bewegung erscheint. Die inneren und äußerlichen Feinbearbeitungen des Eingangs folgen dem Black-and-White-Prinzip, dem Leitmotiv des gesamten Wohnhauses.





Un écran compact, avec différentes hauteurs, composé de rainures régulières qui créent un mouvement géométrique dans le périmètre du logement. C'est ainsi que se présente cette résidence privée, un volume rationnel dans lequel l'on retrouve une alternance d'ouvertures vitrées balancées et de fermetures, en un contraste visuel net dû aux tons volontairement clairs-obscurs. Une idée conceptuelle linéaire et fonctionnelle et ce, également, dans les espaces intérieurs qui se présentent avec des formes épurées et géométriques. Le total blanc amplifie la luminosité qui pénètre déjà du plafond à travers une immense ouverture ronde, une sorte de bassin de lumière naturelle. La porte d'entrée est placée dans une aile de la maison qui occupe une paroi entière et ses dimensions sont tellement imposantes que l'on dirait, lorsqu'on l'ouvre, un véritable mur en mouvement. Les finitions intérieures et extérieures de l'entrée aussi suivent le principe du black and white, leitmotiv de tout le logement.







# Miami, USA

## “Golden Beach Residence” Villa Privata/Private Villa

Architetto/Architect  
**Stephanie Halfen/SDH Studio Architecture + Design**

Committente/Customer  
**Utente privato/Private user**

Location  
**Golden Beach, Miami, FL, USA**

Anno progetto/Project year  
**2019**

Partner tecnico/Technical partner  
**Decofinish**

Foto/Photo  
**PHL & services**

Prodotto/Product  
**Synua**



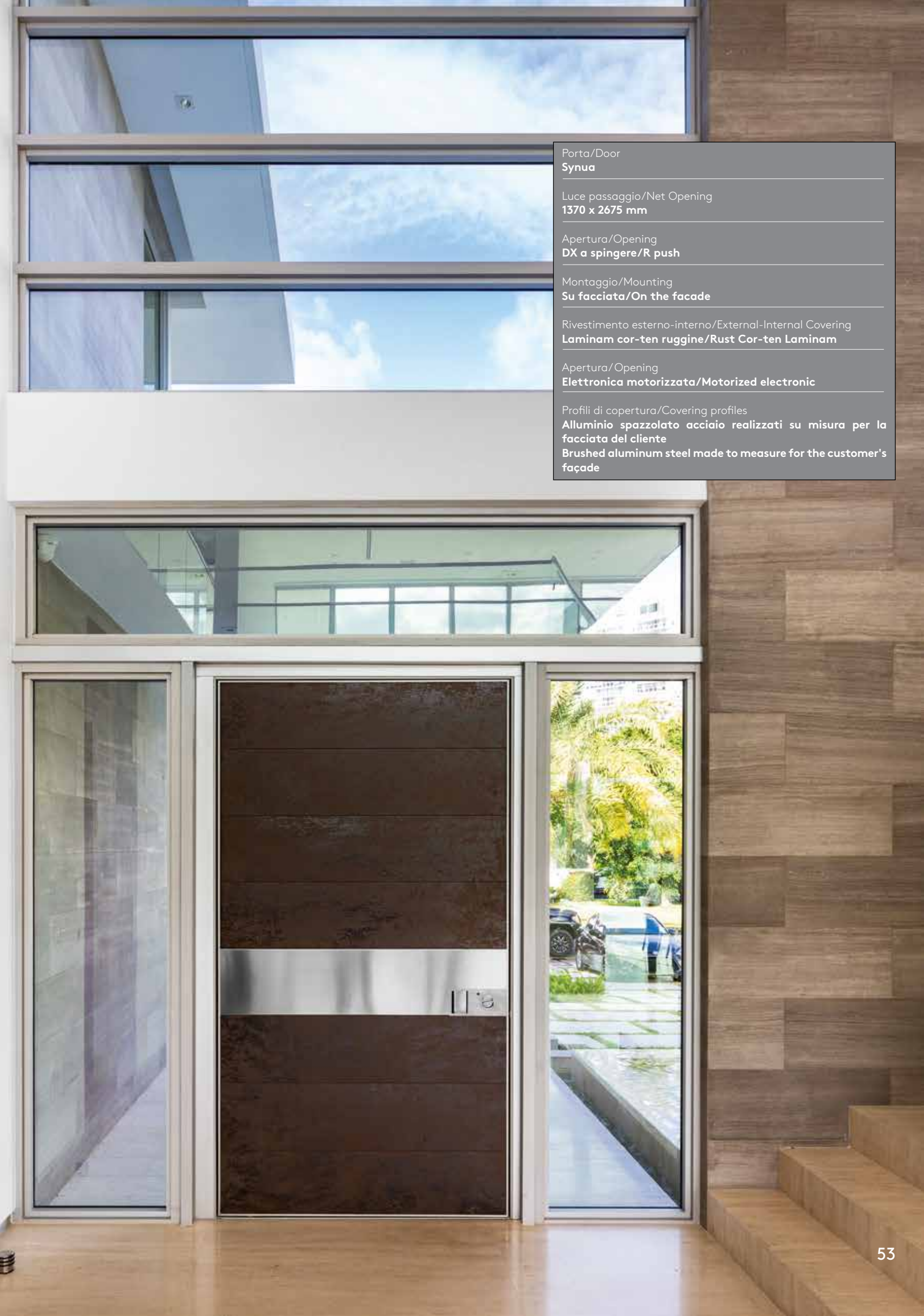
Situata lungo la Golden Beach a Miami questa residenza è stata progettata per una famiglia che ama il design contemporaneo e la vita all'aria aperta. La sfida del progetto è stata quella di infondere un'atmosfera calda all'abitazione creando al contempo un'estetica alternativa e sorprendente.

Un magnifico gioco d'acqua accoglie e conduce verso l'ingresso della casa e al suo interno le aree sociali incorporano imponenti volumi a doppia altezza, mentre le aree familiari sono introdotte da una scala molto più piccola che genera una sensazione di maggior riservatezza.

Il fronte principale che ospita l'ingresso inonda di luce l'intera zona giorno fino a giungere alla facciata posteriore che incornicia la vista sull'acqua e il paesaggio circostante. Le pietre naturali dai toni della terra sono utilizzate per aggiungere calore e splendore sia all'interno che all'esterno della villa.

Located along the Golden Beach in Miami this residence is designed for a family that loves contemporary design and outdoor living. The challenge of this project was to convey a warm atmosphere to the house while creating an alternative and surprising aesthetic. A magnificent play of water welcomes those who enter and leads to the entrance of the house. Inside the house the social areas integrate imposing double-height volumes, while family areas are introduced by a much smaller staircase that creates a feeling of greater privacy.

The main front which houses the entrance floods the entire living area with light till reaching the rear façade which frames the view over the water and the surrounding landscape. Natural stones in earth tones are used to add warmth and splendor both inside and outside the villa.



Porta/Door  
**Synua**

Luce passaggio/Net Opening  
**1370 x 2675 mm**

Apertura/Opening  
**DX a spingere/R push**

Montaggio/Mounting  
**Su facciata/On the facade**

Rivestimento esterno-interno/External-Internal Covering  
**Laminam cor-ten ruggine/Rust Cor-ten Laminam**

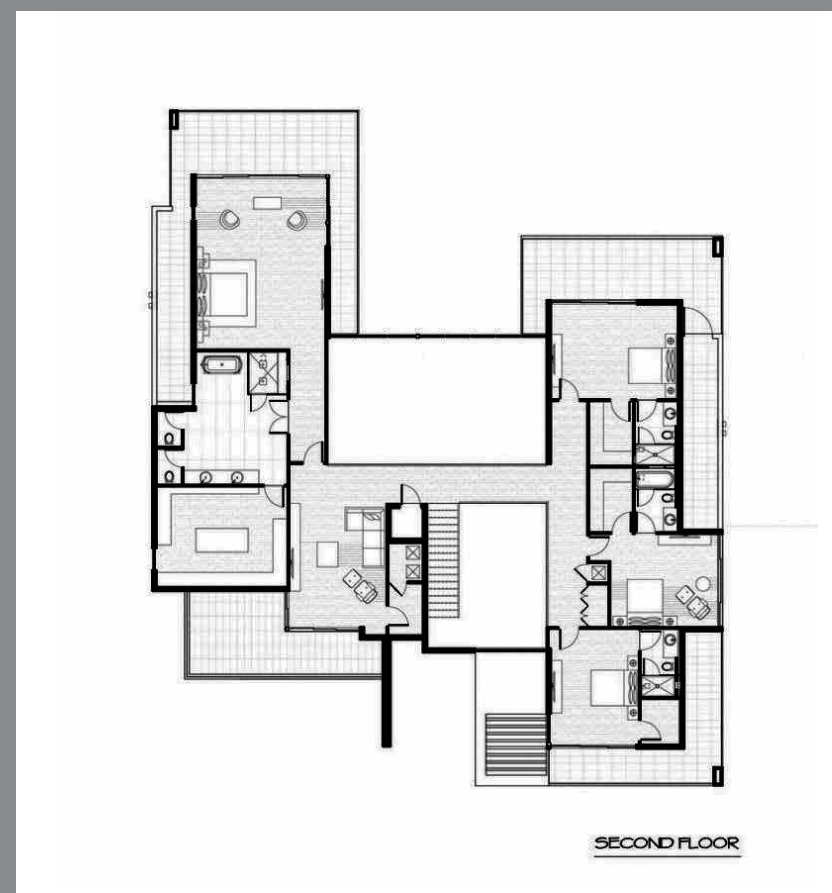
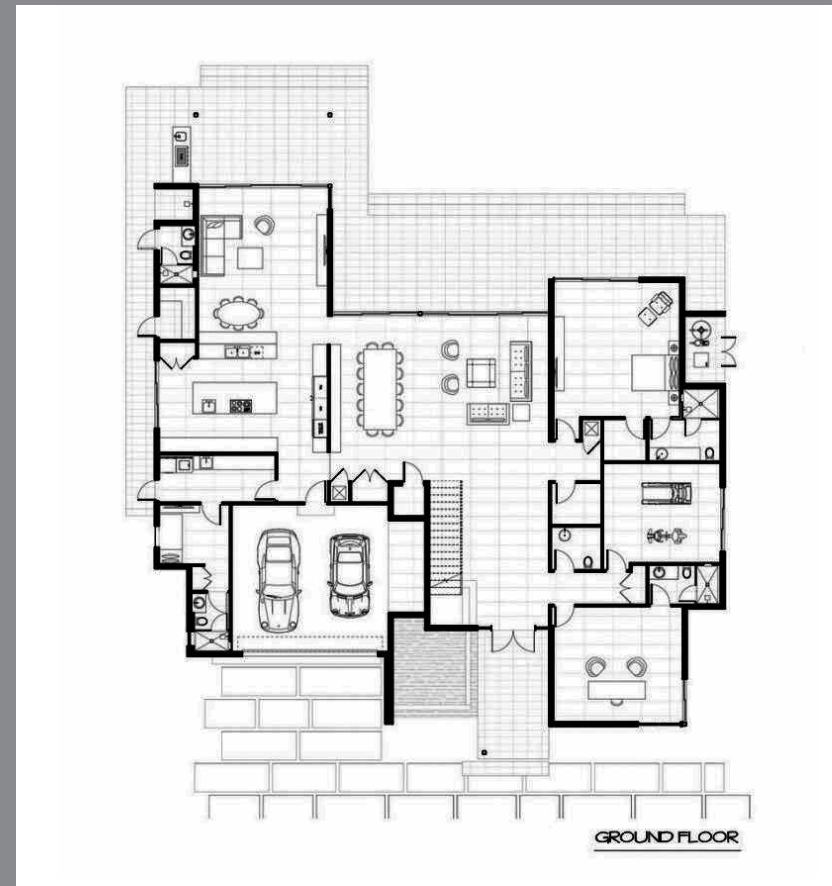
Apertura/Opening  
**Elettronica motorizzata/Motorized electronic**

Profili di copertura/Covering profiles  
**Alluminio spazzolato acciaio realizzati su misura per la facciata del cliente**  
**Brushed aluminum steel made to measure for the customer's façade**



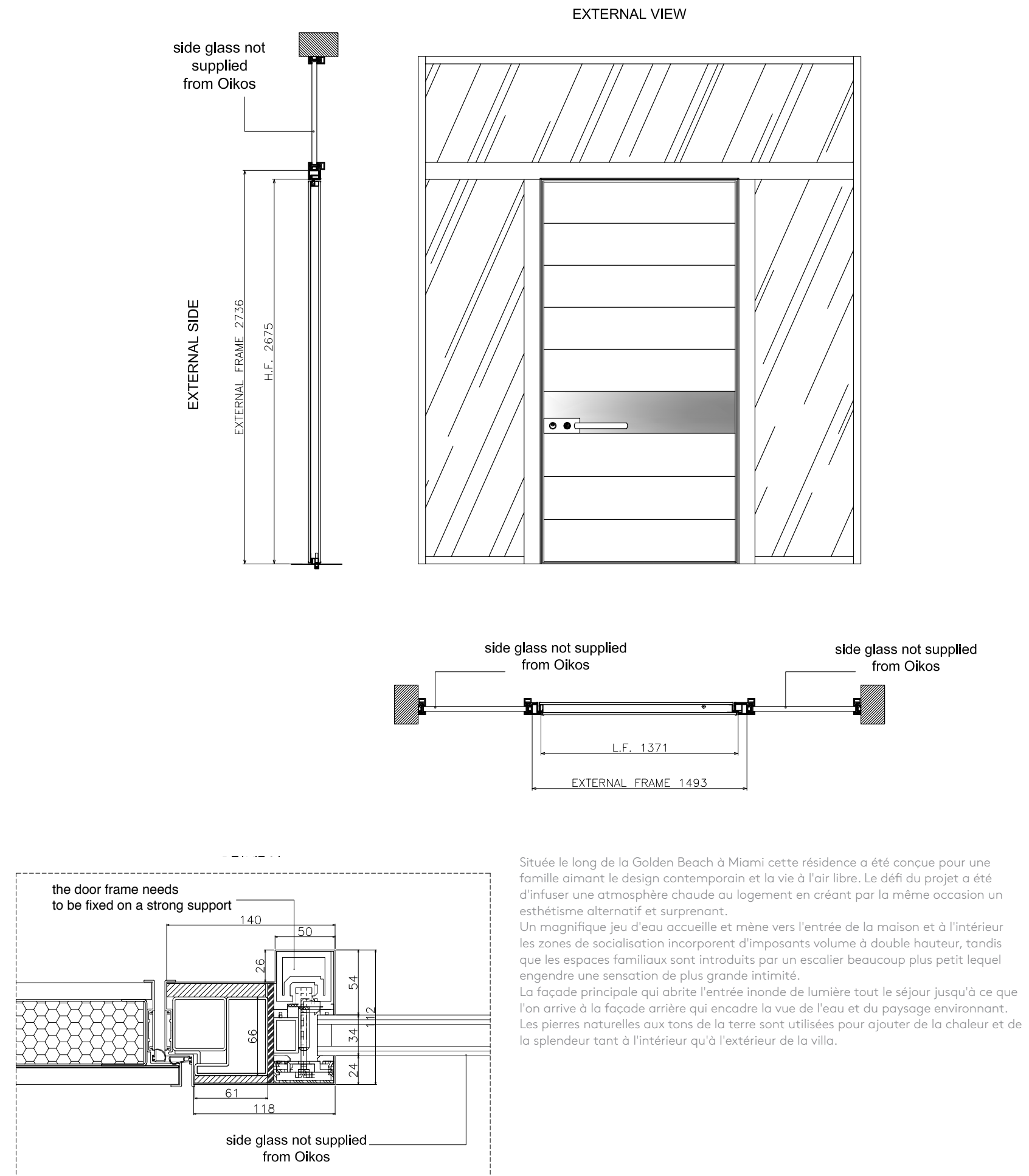






Diese Residenz befindet sich am Golden Beach in Miami und wurde für eine Familie entworfen, die zeitgenössisches Design und das Leben in freier Natur liebt. Die Herausforderung des Projekts bestand darin, eine warme Atmosphäre im Wohnhaus zu schaffen und gleichzeitig eine alternative und überraschende Ästhetik zu schaffen. Ein prachtvolles Wasserspiel empfängt und führt zum Eingang des Hauses und im Inneren, nehmen die Gesellschaftsbereiche beeindruckende Volumen mit doppelter Höhe auf, während die Familienbereiche durch ein viel kleineres Maßstab eingeführt werden, das ein Gefühl größerer Privatsphäre erzeugt. Die Hauptfrontseite, in der sich der Eingang befindet, durchflutet den gesamten Wohnbereich mit Licht bis hin zur hinteren Fassade, die die Aussicht auf das Wasser und die umliegende Landschaft einrahmt. Natursteine in Erdtönen fügen Wärme und Glanz sowohl im Inneren als auch im Äußeren der Villa ein.







# Mestre, Venice, Italy

## "Torre Eva", edificio commerciale e direzionale "Eva Tower", commercial and office building

Architetto/Architect  
**Giovanna Mar**

Progetto strutturale/Structural project  
**Inpro engineering srl Gianni Rossato**

Committente/Customer  
**Life Srl**

Location  
**Mestre, Venice, Italy**

Anno progetto/Project year  
**2010/2015**

Partner tecnico/Technical partner  
**Sviluppo diretto Oikos/Oikos direct development**

Prodotto/Product  
**45 Tekno**



Torre Eva è un edificio che ha l'ambizione di coniugare la volontà architettonica di un involucro trasparente, funzionale alla massimizzazione dell'utilizzo della luce naturale, in un volume che si sviluppa in altezza, con la ricerca della massima efficienza energetica e sostenibilità ambientale. Ne risulta un fabbricato dalle sofisticate soluzioni tecnologiche ed impiantistiche concepite e progettate in modo integrato.

L'edificio è di circa 12.000 mq su 14 livelli, di cui uno interrato, completamente vetrato, articolato in quattro cristalli a forma trapezoidale che si sviluppano attorno ad un profondo pozzo di luce di 30 metri di altezza.

La sua destinazione d'uso è direzionale-servizi, a completamento di un complesso di edifici disposti attorno ad una piazza su cui si affacciano attività commerciali, di ristorazione e di servizio per il tempo libero.

L'ingresso alla torre è un "taglio" ripido, inclinato, a tutta altezza tra i due volumi puri che costituiscono parte dell'edificio. La compressione dello spazio, data dalle pareti inclinate prospicienti l'ingresso, conduce il visitatore in modo chiaro all'entrata principale. La scelta del vetro per l'involucro esterno e quindi della trasparenza, dal punto di vista compositivo, è funzionale a creare una logica di forte contrasto con i bassi edifici di colore scuro circostanti, che volutamente costituiscono visivamente un compatto basamento nero, da cui emerge un edificio trasparente che con la sua leggerezza si confonde con il cielo.

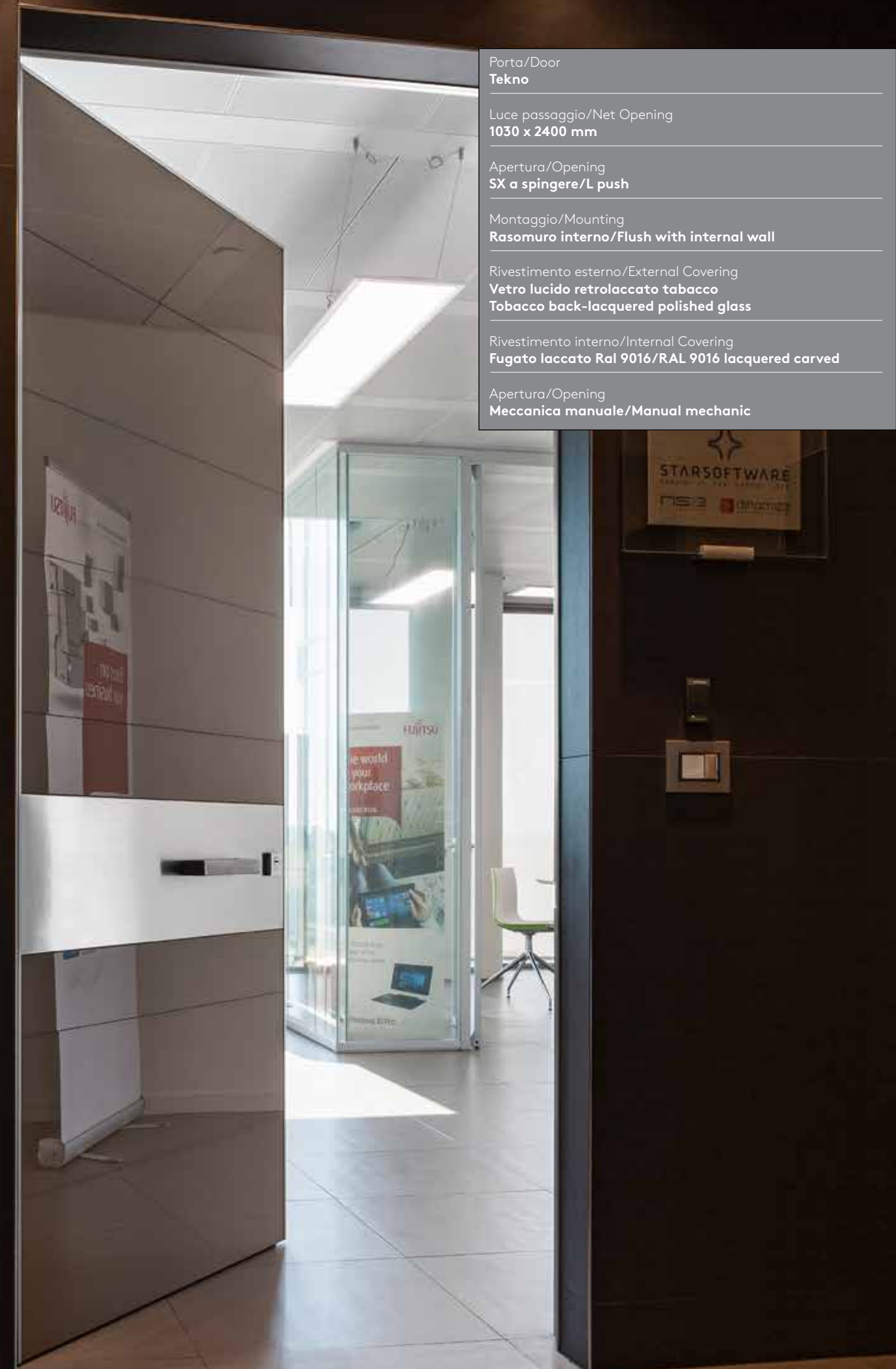
Torre Eva is a building that aims at combining the architectural will of a transparent enclosure, functional to the maximization of the use of natural light, in a volume that develops in height, with the search for maximum energy efficiency and environmental sustainability. The result is a building with sophisticated technological and system solutions conceived and designed in an integrated way.

The building covers about 12,000 square meters on 14 levels, one of which is underground, completely glazed, articulated in four trapezoidal-shaped crystals developing around a deep 30-meter high well of light.

It is destined to be used for offices and services, completing a complex of buildings arranged around a square overlooked by commercial, catering and leisure facilities.

The entrance to the tower seems a steep, slanting, full-height "cut" between the two pure volumes that form part of the building. The compression of the space, given by the sloping walls facing the entrance, leads the visitor clearly to the main entrance.

The choice of glass for the external enclosure and therefore of transparency, from the compositional point of view, is functional to the creation of a logic of strong contrast with the surrounding low dark-colored buildings, which intentionally visually form a compact black base, from which emerges a transparent building that with its lightness blends with the sky.



Porta/Door  
**Tekno**

Luce passaggio/Net Opening  
**1030 x 2400 mm**

Apertura/Opening  
**SX a spingere/L push**

Montaggio/Mounting  
**Rasomuro interno/Flush with internal wall**

Rivestimento esterno/External Covering  
**Vetro lucido retrolaccato tabacco  
Tobacco back-lacquered polished glass**

Rivestimento interno/Internal Covering  
**Fugato laccato Ral 9016/RAL 9016 lacquered carved**

Apertura/Opening  
**Meccanica manuale/Manual mechanic**



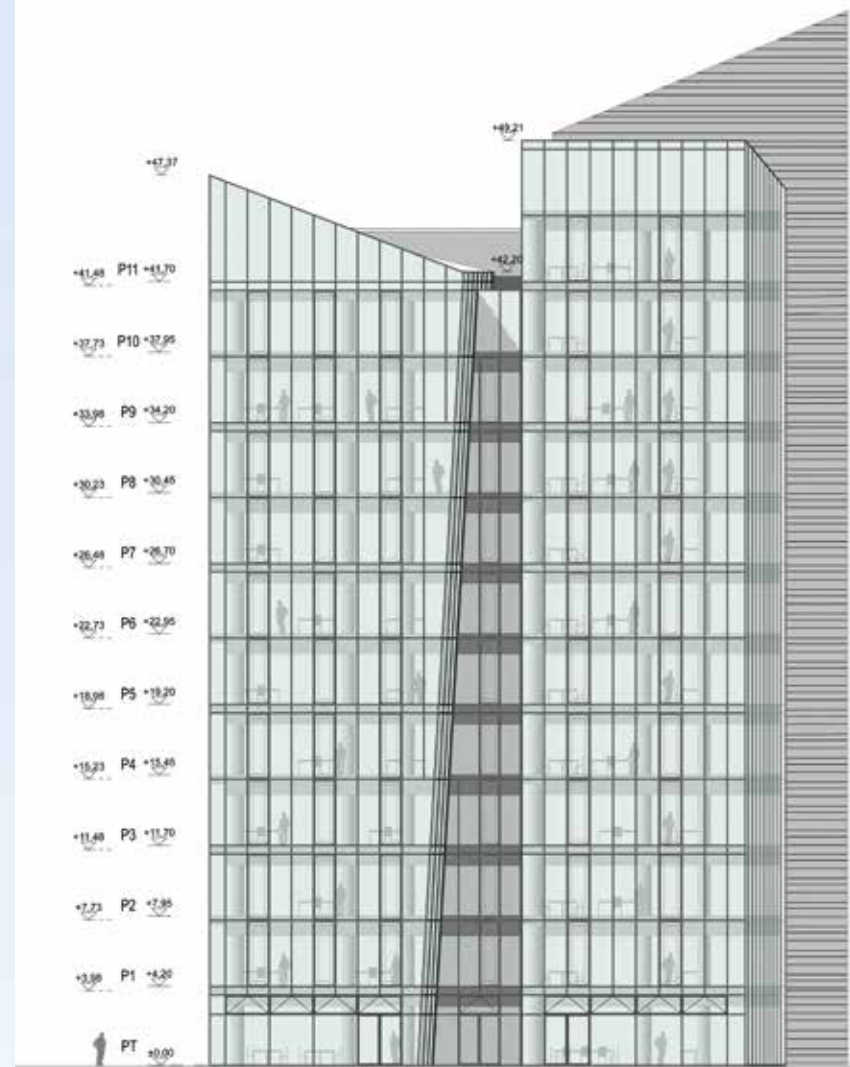
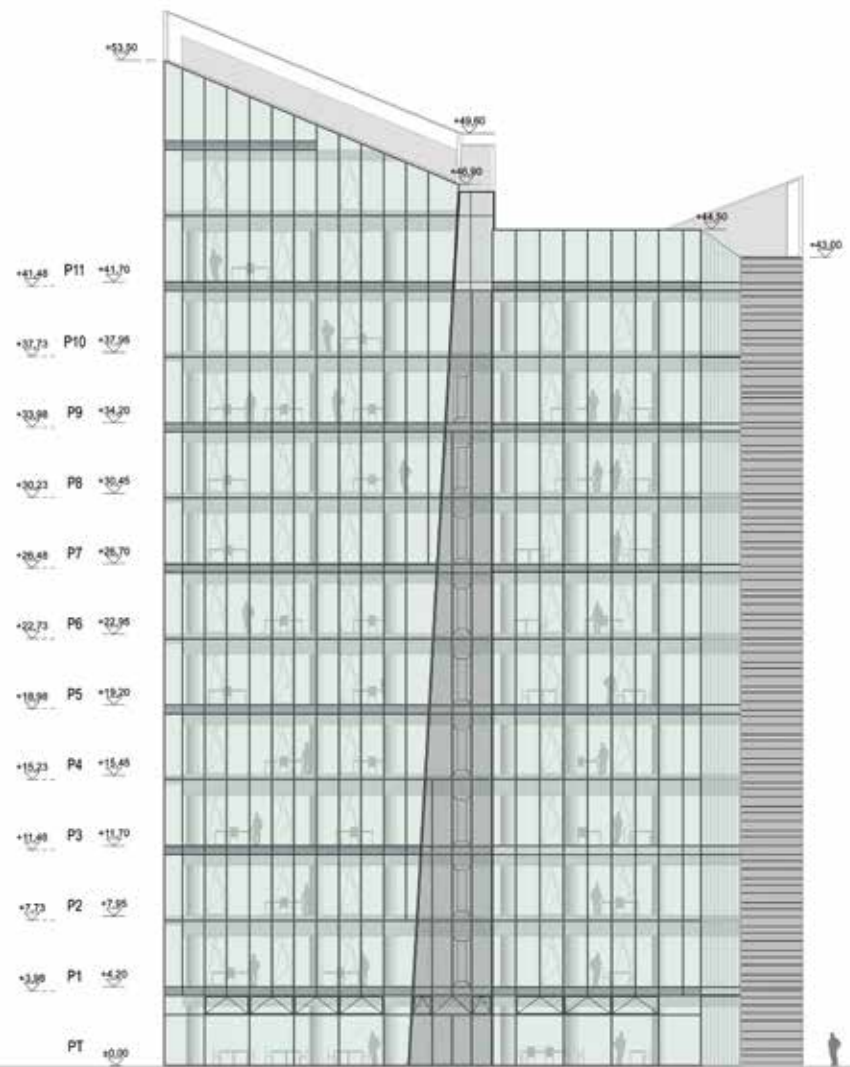


Torre Eva ist ein Gebäude, das das Bestreben hat, den architektonischen Willen einer transparenten Hülle, die dazu dient, die Nutzung des natürlichen Lichts zu maximieren, in einem Rauminhalt, das sich in der Höhe entwickelt, mit der Suche nach maximaler Energieeffizienz und ökologischer Nachhaltigkeit zu vereinen. Das Ergebnis ist ein Gebäude mit ausgefeilten Technologie- und Anlagenlösungen, die integriert entworfen und designt wurden. Das Gebäude ist etwa 12.000 Quadratmeter groß und erstreckt sich auf 14 Ebenen, von denen eine unterirdisch ist, vollständig verglast und in vier trapezförmige Kristalle unterteilt ist, die sich um einen 30 Meter tiefen Lichtschacht entwickeln. Sein Verwendungszweck bezieht sich auf Verwaltung und Dienstleistungen, als Vervollständigung einer Gebäudeanlage, die der um einen Platz angeordnet ist, auf den Geschäfte, Gastgewerbe und Freizeitaktivitäten blicken. Der Eingang zum Turm ist ein steiler, geneigter "Schnitt" in voller Höhe zwischen den beiden Raumhalten, die einen Teil des Gebäudes darstellen. Die Zusammenpressung des Raumes durch die schrägen Wände mit Blick auf den Eingang führt den Besucher deutlich zum Haupteingang. Die Wahl des Glases für die äußere Umhüllung, und demnach die Wahl der Transparenz aus kompositorischer Sicht ist funktional, um eine Logik des starken Kontrasts zu den umliegenden niedrigen, dunklen Gebäuden zu erzeugen, die absichtlich einen kompakten schwarzen Sockel bilden, aus dem ein lichtdurchlässiges Gebäude hervorgeht, das sich mit seiner Leichtigkeit mit dem Himmel vermischt.









Torre Eva est un immeuble dont l'ambition est de conjuguer la volonté architecturale d'une enveloppe transparente, fonctionnelle à l'utilisation maximale de la lumière naturelle, dans un volume qui se développe dans sa hauteur, et la recherche d'une efficacité énergétique et d'une durabilité environnementale maximales. Il en résulte un bâtiment aux solutions technologiques et d'équipement sophistiquées imaginées et conçues de manière intégrée.

L'immeuble mesure 12 000 m<sup>2</sup> sur 14 niveaux, dont un en sous-sol, totalement vitré, et s'articule en quatre cristaux en forme de trapèze qui se développent autour d'un puits de lumière profond de 30 mètres.

Il est à usage de bureaux directionnels/services et parachève un complexe d'immeubles disposés autour d'une place sur laquelle s'ouvrent des commerces, des restaurants et des activités de services pour le temps libre.

L'entrée à la tour est une « coupure » raide, inclinée, sur toute la hauteur entre les deux volumes épurés qui constituent une partie de l'immeuble. La compression de l'espace, donnée par les parois inclinées donnant sur l'entrée, conduit clairement le visiteur vers l'entrée principale.

Le choix du verre pour l'enveloppe extérieure et, donc, de la transparence, du point de vue de la composition, est fonctionnel à la création d'une logique de fort contraste avec les immeubles bas avoisinants de couleur sombre lesquels visuellement constituent un socle noir d'où émerge un immeuble transparent qui, par sa légèreté, se confond avec le ciel.



# Manchester, UK

## “Green Hollow”, Villa privata/Private Villa

Architetto/Architect  
**Leach Rhodes Walker**

Committente/Customer  
**Utente privato/Private user**

Location  
**Prestbury, Cheshire, UK**

Anno progetto/Project year  
**2019**

Partner tecnico/Technical partner  
**Lakes Doors Architectural**

Prodotto/Product  
**Synua**

Una proprietà immersa nel verde della contea di Cheshire, nel Galles del nord contrassegnata da un imponente ingresso che preannuncia la maestosità della villa progettata per garantire ogni comfort abitativo. Il corpo centrale della proprietà infatti spicca per l'altezza e le ampie vetrate che consentono la diffusione massima della luce naturale proprio nello spazio dell'ingresso.

La porta di dimensioni importanti si presenta all'esterno in una finitura in rovere spazzolato color grigio piombo con una garanzia di 12 anni e adatta nelle condizioni di maggiore esposizione agli agenti atmosferici. La parte interna invece si propone fortemente in contrasto rispetto alla pulizia dell'esterno con una finitura audace e lussuosa in Laminam bianco statuario.

L'accoglienza nella dimora è caratterizzata da spazi ampi, luminosi e con finiture di pregio. La proprietà è disposta su due livelli, il piano terra ricco di ambienti di condivisione e di svago, il salone padronale, l'ampia cucina che sfocia in un secondo salotto, la sala da pranzo e la cantina privata nell'ala destra della casa mentre nell'ala sinistra incontriamo la sala cinema, lo studio privato e il collegamento all'area benessere, la grande piscina coperta e la palestra. Al piano superiore si erge la camera padronale e quattro ulteriori camere da letto con relativi servizi privati.

Tutt'intorno si snoda un'articolata composizione di terrazze su più livelli tra le quali spicca quella centrale a forma di semicerchio che domina l'immenso giardino circostante.

A property set in the green area of Cheshire County, North Wales, marked by an imposing entrance that heralds the majesty of the villa designed to provide every living comfort. As a matter of fact, the central body of the property stands out for its height and large windows that allow the maximum diffusion of natural light right in the entrance area.

The large-sized door is available externally in a lead-grey, brushed oak finish with a 12-year warranty and suitable for conditions of increased exposure to weathering. The interior, on the other hand, contrasts strongly with the cleanliness of the exterior, featuring a bold and luxurious finish in statuary white Laminam.

Entering the house, the view is characterized by spacious and bright area with premium finishes. The property develops on two levels, the ground floor is full of sharing and leisure areas, the main living room, the large kitchen that leads to a second living room, the dining room and the private cellar in the right wing of the house; while in the left wing, there is a home theater room, the private atelier and the connection to the wellness area, the large indoor swimming pool and the gym. Upstairs there is the master bedroom and four additional bedrooms with related private bathrooms.

All around there is an articulated composition of terraces developing on several levels, among which the central one having the shape of a semicircle dominates the immense surrounding garden.



Porta/Door <b>Synua</b>
Luce passaggio/Net Opening <b>1690 x 2340 mm</b>
Apertura/Opening <b>SX a spingere/L push</b>
Montaggio/Mounting <b>Su facciata del cliente/On customer's façade</b>
Rivestimento esterno/External Covering <b>Rovere spazzolato grigio piombo/Lead gray brushed oak</b>
Rivestimento interno/Internal Covering <b>Laminam bianco statuario venato Veined Statuary White Laminam</b>
Apertura/Opening <b>Meccanica manuale/Manual mechanic</b>
Cornici esterne copritelaio/Frame cover external surrounds <b>Disegno in Rovere spazzolato grigio piombo Pattern in lead gray brushed oak</b>





Ein Anwesen inmitten der Grünanlage der Grafschaft Cheshire in Nordwales, gekennzeichnet durch einen eindrucksvollen Eingang, der die Großartigkeit der Villa ankündigt, die jeglichen Wohnkomfort garantiert. Tatsächlich sticht der zentrale Teil des Anwesens durch seine Höhe und die geräumigen Fenster heraus, die eine maximale Verbreitung des natürlichen Lichts gerade im Eingangsbereich ermöglichen. Die Tür mit bedeutenden Maßen erscheint außen in einer Feinbearbeitung aus gebürstetem, blei-grauem Eichenholz mit einer Garantie von 12 Jahren, und eignet sich dafür, den strengsten Witterungsbedingungen ausgesetzt zu werden. Der Innenteil hingegen setzt sich stark mit der Schlichtheit des Äußeren auseinander, der eine kühne und luxuriöse Feinbearbeitung aus statuenhaftem weißem Laminat aufweist. Die Aufnahme im Heim zeichnet sich durch große, helle Räume mit einer wertvollen Feinbearbeitung aus. Das Anwesen erstreckt sich auf zwei Ebenen, das Erdgeschoss mit vielen Gesellschafts- und Unterhaltungsräumen, dem Hauptwohnzimmer, der geräumigen Küche, die in ein zweites Wohnzimmer mündet, dem Esszimmer und dem privaten Kellerraum im rechten Flügel des Hauses. Im linken Flügel hingegen finden wir das Kino, das private Arbeitszimmer und die Verbindung zum Wellnessbereich, dem großen Hallenbad und dem Fitnessstudio. Im Obergeschoss befinden sich das Hauptschlafzimmer und vier weitere Schlafzimmer mit entsprechenden privaten Badezimmern. Rundum ist eine artikuliert zusammengesetzte Terrassenanordnung auf mehreren Ebenen, von denen die zentrale in Form eines Halbkreises, der den riesigen umliegenden Garten dominiert, heraussticht.











Une propriété plongée dans le vert du comté de Cheshire, dans le nord du Pays de Galles, marquée par une imposante entrée annonciatrice de la majesté de la villa conçue pour garantir le plus grand confort d'habitation. En effet, le corps central de la propriété se distingue par sa hauteur et ses amples baies vitrées qui permettent une diffusion maximale de la lumière naturelle justement dans l'entrée.

La porte de grande taille se présente à l'extérieur avec une finition en chêne brossé couleur gris-plomb, garantie 12 ans et adaptée, lors des plus fortes expositions, aux agents atmosphériques. Tandis que l'intérieur est en net contraste avec la pureté de l'extérieur qui présente une finition audacieuse et luxueuse en Laminam blanc statuaire. L'accueil dans la demeure se caractérise par des espaces amples, lumineux et avec des finitions de qualité. La propriété est disposée sur deux niveaux, le rez-de-chaussée, avec ses grands espaces de partage et de distraction, le salon, la grande cuisine qui donne sur un deuxième salon, la salle à manger et la cave privée dans l'aile droite de la maison tandis que dans l'aile gauche nous retrouvons la salle de cinéma, le bureau privé et le passage vers l'espace bien-être, la grande piscine couverte et la salle de sport. À l'étage, la chambre parentale et quatre autres chambres à coucher avec chacune sa salle de bain.

Tout autour serpente une composition articulée de terrasses sur plusieurs niveaux parmi lesquelles se distingue celle centrale en forme de demi-cercle dominant l'immense jardin environnant.



# Nicosia, Cyprus

## "Papachristou Residence", Villa privata/Private Villa

Architetto/Architect  
**Eraclis Papachristou**

Committente/Customer  
**Utente privato/Private user**

Location  
**Latsia, Nicosia, Cyprus**

Anno progetto/Project year  
**2019**

Partner tecnico/Technical partner  
**Askotis & Sons**

Prodotto/Product  
**Nova**



La Residenza Papachristou appartiene ad un architetto e collezionista d'arte. Collocata in un campo, inizialmente appare come un volume isolato che non dà affatto l'idea di galleggiare. Questa immagine è messa in discussione dagli elementi in cemento esposti. Il volume semplice e i suoi materiali sono poi manipolati in maniera da descrivere e definire gli spazi. Piccole espressioni e manierismi sembrano informare la superficie del volume. Le pieghe sono comode e allo stesso tempo precise, taglienti. Un abile esercizio di moderazione.

L'elemento più potente di tutti, ordinatamente giustapposto ad un albero volutamente inelegante, è il vuoto dell'ingresso. Si tratta di un volume massiccio, che si riduce su due dei suoi lati mentre sale verso la porta alla sua estremità. Il linguaggio della scala e della progressione urla contro chi osserva.

È evidente l'intento dell'architetto/del proprietario di creare una serie di spazi sequenziali che funzionano quasi come un'opportunità per ospitare oggetti d'arte, a volte piccoli e personali a volte concessi in prestito dalla grandiosità di un museo: l'idea di una galleria è stata una forza trainante. I materiali pesanti dello spazio, le superfici di marmo scuro, rafforzano questo concetto.

Le funzioni sono definite, oltre che dalla praticità, da soglie marcate che poggiano su spostamenti di scala e variazioni di altezza. Si diventa consapevoli della discrezionalità. I linguaggi che si incarnano nell'architettura sono potenti ed evidenti.

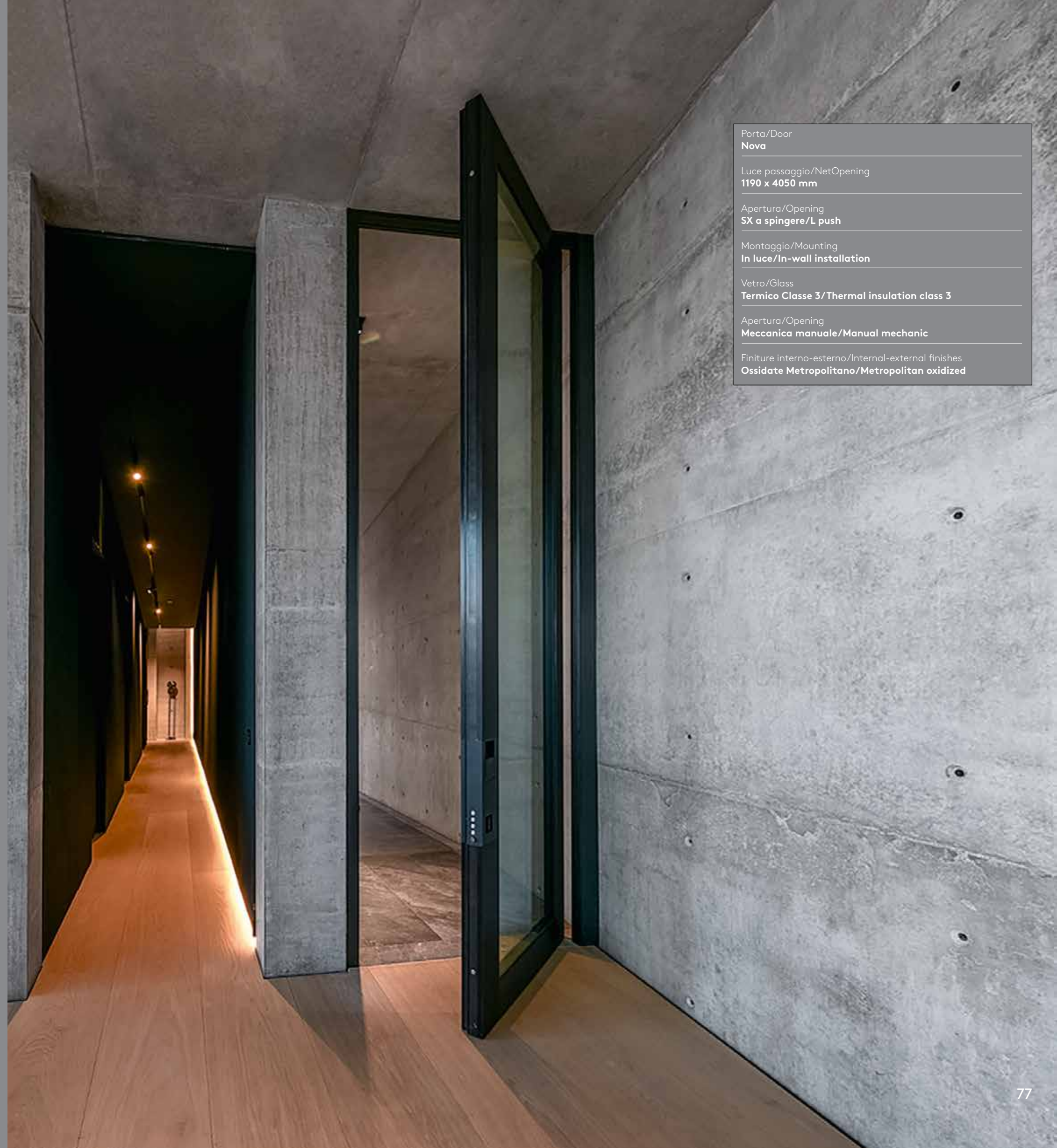
The Papachristou Residence belongs to an architect and art collector. Standing in a field, it is first viewed as an isolated volume that all but floats. Defying this image is the exposed concrete material.

The simple volume and its material are then manipulated so as to describe and define spaces. Small expressions and mannerisms appear to inform the surface of the volume. The folds are comfortable and yet precise, cutting. A deft exercise in restraint.

The most powerful element of all, neatly juxtaposed by a deliberately awkward tree, is the entrance void. This is in the form of a massive volume, which reduces on two of its sides as it moves up towards the door at its conclusion. The language of scale and progression shouts out at you.

It is patent the purpose of the architect/owner to create a series of sequential spaces which almost work as opportunities to house art objects, sometimes small and personal sometimes borrowing from the grandeur of the museum; the idea of a gallery was a driving force. The heavy materials of the space, the dark marble surfaces, reinforce this concept.

Functions are defined, beyond the convenience aspect, by strong thresholds that lean on scale shifts and height changes. One is made aware of discretion. The languages embodied in architecture are powerful and patent.



Porta/Door  
**Nova**

Luce passaggio/NetOpening  
**1190 x 4050 mm**

Apertura/Opening  
**SX a spingere/L push**

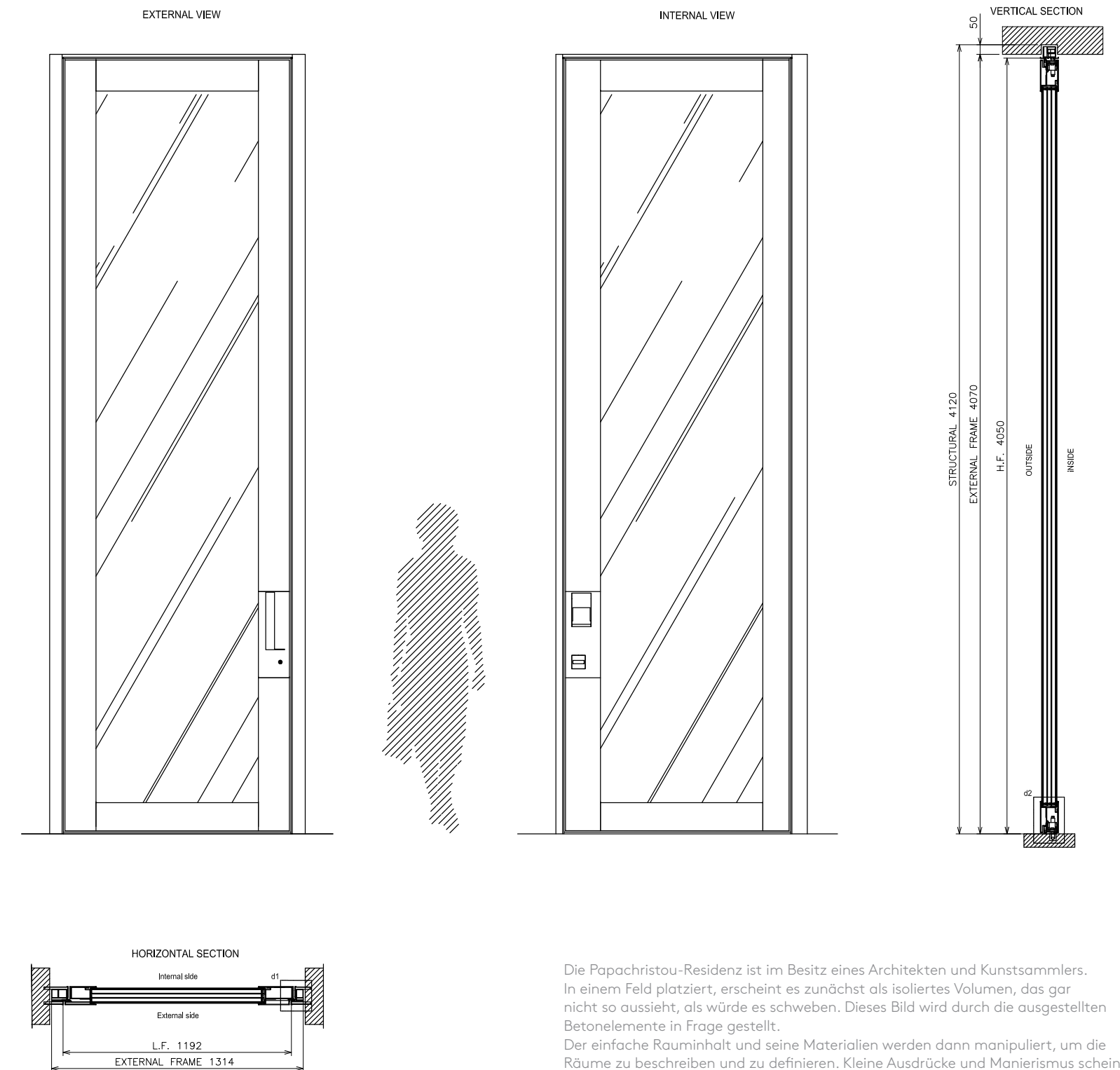
Montaggio/Mounting  
**In luce/In-wall installation**

Vetro/Glass  
**Termico Classe 3/Thermal insulation class 3**

Apertura/Opening  
**Meccanica manuale/Manual mechanic**

Finiture interno-esterno/Internal-external finishes  
**Ossidate Metropolitano/Metropolitan oxidized**





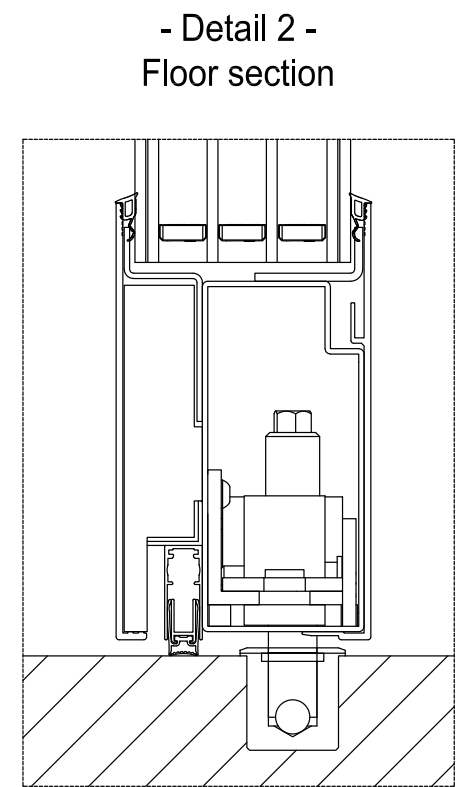
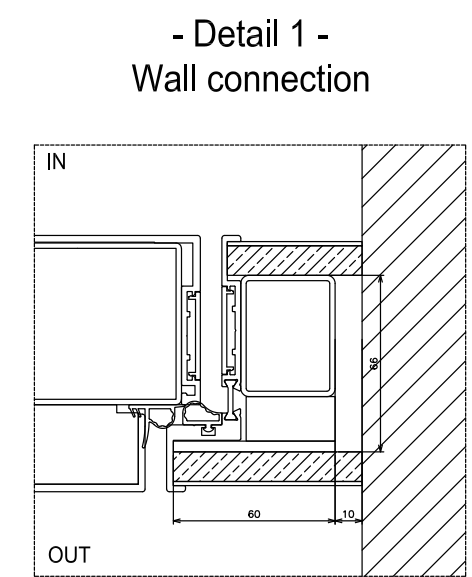
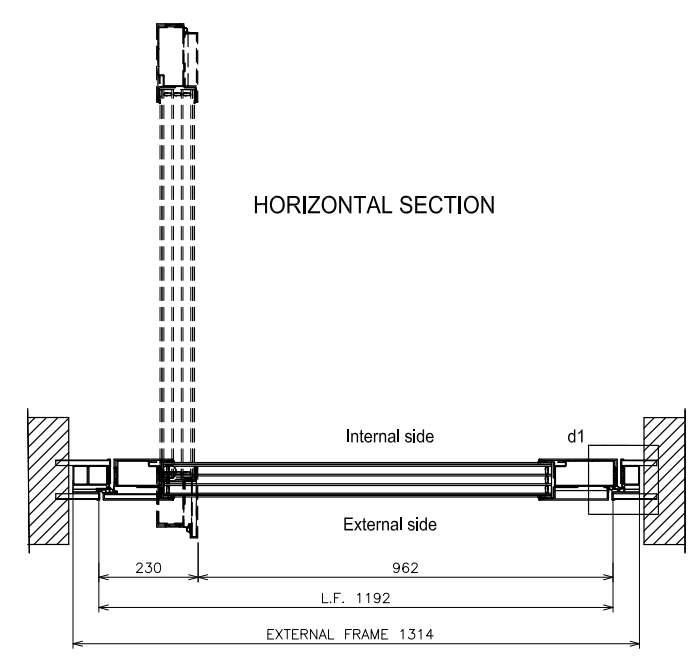
Die Papachristou-Residenz ist im Besitz eines Architekten und Kunstsammlers. In einem Feld platziert, erscheint es zunächst als isoliertes Volumen, das gar nicht so aussieht, als würde es schweben. Dieses Bild wird durch die ausgestellten Betonelemente in Frage gestellt.

Der einfache Rauminhalt und seine Materialien werden dann manipuliert, um die Räume zu beschreiben und zu definieren. Kleine Ausdrücke und Manierismus scheinen die Oberfläche des Volumens zu informieren. Die Falten sind bequem und gleichzeitig genau und scharfkantig. Eine gekonnte Zurückhaltungsübung. Das mächtigste Element von allen, das ordentlich einem absichtlich uneleganten Baum gegenübergestellt wird, ist die Leere des Eingangs. Es handelt sich um ein massives Volumen, das an zwei seiner Seiten schrumpft, während es an seinem Endstück hinauf zur Tür geht. Die Sprache der Treppe und der Fortbewegung schreit den Betrachter an.

Es ist offensichtlich, dass der Architekt/Eigentümer die Absicht hat, eine Reihe von aufeinander folgenden Räumen zu schaffen, die fast als Gelegenheit dienen, Kunstobjekte zu beherbergen, die manchmal klein und persönlich sind, manchmal von der Großartigkeit eines Museums geliehen ist: Die Vorstellung einer Galerie war die treibende Kraft. Die schweren Materialien des Raumes und die dunklen Marmoroberflächen verstärken dieses Konzept.

Die Funktionen werden zusätzlich zur Zweckmäßigkeit auch durch markierte Schwellen definiert, die auf Maßstabverschiebungen und Höhenschwankungen beruhen. Man wird sich des Ermessens bewusst. Die Sprachen, die in der Architektur verkörpert sind, sind mächtig und offensichtlich.









Diese private Residenz befindet sich auf den Hügeln von Cupertino und folgt der Form der Landschaft. Die Verbindung der verschiedenen Elemente des Hauses bildet eine moderne skulpturale Komposition, ein zeitgemäßes Zuhause, das luxuriöses Design mit dem Engagement für umweltfreundliches Bauen verbindet. Dieses von der Architektin Louie Leu entworfene Anwesen auf einem Hügel besteht aus dem zentralen Kern, einem Nebengebäude und einem Swimmingpool. High-End-Design mit Engagement für Nachhaltigkeit: Die Villa ist mit einer Photovoltaikanlage, einem Regenwassersammelsystem und einer Außenverkleidung ausgestattet. Zu den innovativen Elementen gehören eine Außenküche, ein Heimkinosystem und ein Keller moderne Architektur, italienische Aluminiumfenster, eine schwenkbare Eingangstür, ein mit Leder bezogener Aufzug und ein großer Infinity-Pool. Das Projekt wurde ins Leben gerufen, um Form und Funktion des Hauses in die äußere Umgebung zu integrieren wirken sich positiv auf das Leben von Menschen aus, die eine entspannte und elegante Atmosphäre genießen.



# Granada, Spain

## Villa privata/Private Villa

Architetto/Architect  
**Sebastián A. Zolecio, Alejandra Antonacci, Alejandro Ramos, Alejandro López, Francisco Antúnez/Sazarquitectos**

Committente/Customer  
**Utente privato/Private user**

Location  
**La Zubia, Granada, Spain**

Anno progetto/Project year  
**2018**

Partner tecnico/Technical partner  
**Timberplan**

Prodotto/Product  
**Synua**

Una residenza di lusso situata a pochi km dalla città di Granada sviluppata con i più alti criteri di sostenibilità e tecnologia che si evincono in ogni dettaglio. L'esigenza preminente del proprietario è stata quella di avere spazi ampi, aperti e flessibili mantenendo sempre eleganza e sobrietà.

L'abitazione è un grande volume composto di vuoti e di pieni che si modulano e si compensano tra loro ricreando atmosfere di volta in volta differenti ma sempre arricchite di un'elevata presenza di luce naturale.

La zona giorno infatti diventa una terrazza panoramica sulla città grazie alle ampie vetrate che la circondano e la mettono in connessione diretta con lo spazio dedicato alla piscina esterna.

L'atmosfera degli interni vede ancora una volta la luce come protagonista insieme all'accostamento dei materiali che mantengono un chiaro equilibrio fra loro. Le finiture bianche unificano gli spazi del piano terra e del primo piano mentre i nuclei delle scale sono progettati per andare in netto contrasto con la chiarezza degli elementi circostanti.

Il seminterrato, con la piscina interna, diventa il silenzioso rifugio della residenza, uno spazio intimo coperto di luce naturale filtrata e il suono lieve dell'acqua come sottofondo.

A luxury residence located a few kilometers from the city of Granada developed according to the highest sustainability and technology criteria that can be noticed in every detail. The main aim of the owner was to have large, open and flexible spaces while always maintaining elegance and sobriety.

The house is a large volume consisting of voids and solids that modulate and compensate each other, recreating different atmospheres, yet always enriched with a high presence of natural light.

The living area in fact becomes a panoramic terrace overlooking the city thanks to the large windows that surround it and put it in direct connection with the space dedicated to the outdoor swimming pool.

Once again, the atmosphere of the interior spaces has light as the protagonist, together with a combination of materials that maintain a clear balance among them. The white finishes unify the spaces on the ground and first floors, while the staircase cores are designed to create a contrast with the brightness of the surrounding elements.

The basement, with its indoor swimming pool, becomes the silent refuge of the residence, an intimate space covered with filtered natural light and the gentle sound of water as a background sound.

Porta/Door  
**Synua**

Luce passaggio/Net Opening  
**2200 x 2600 mm**

Apertura/Opening  
**DX a spingere/R push**

Montaggio/Mounting  
**Rasomuro interno/Flush with internal wall**

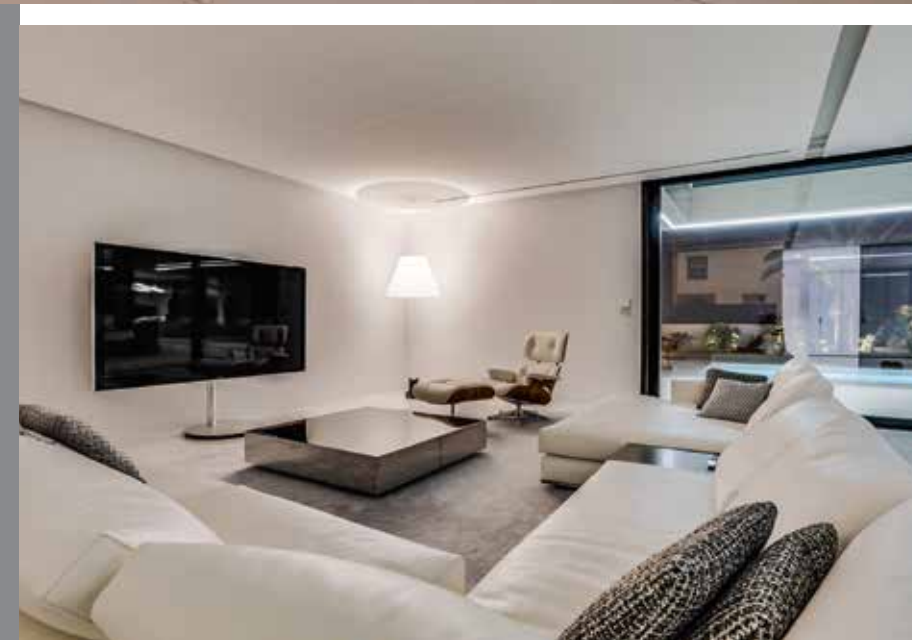
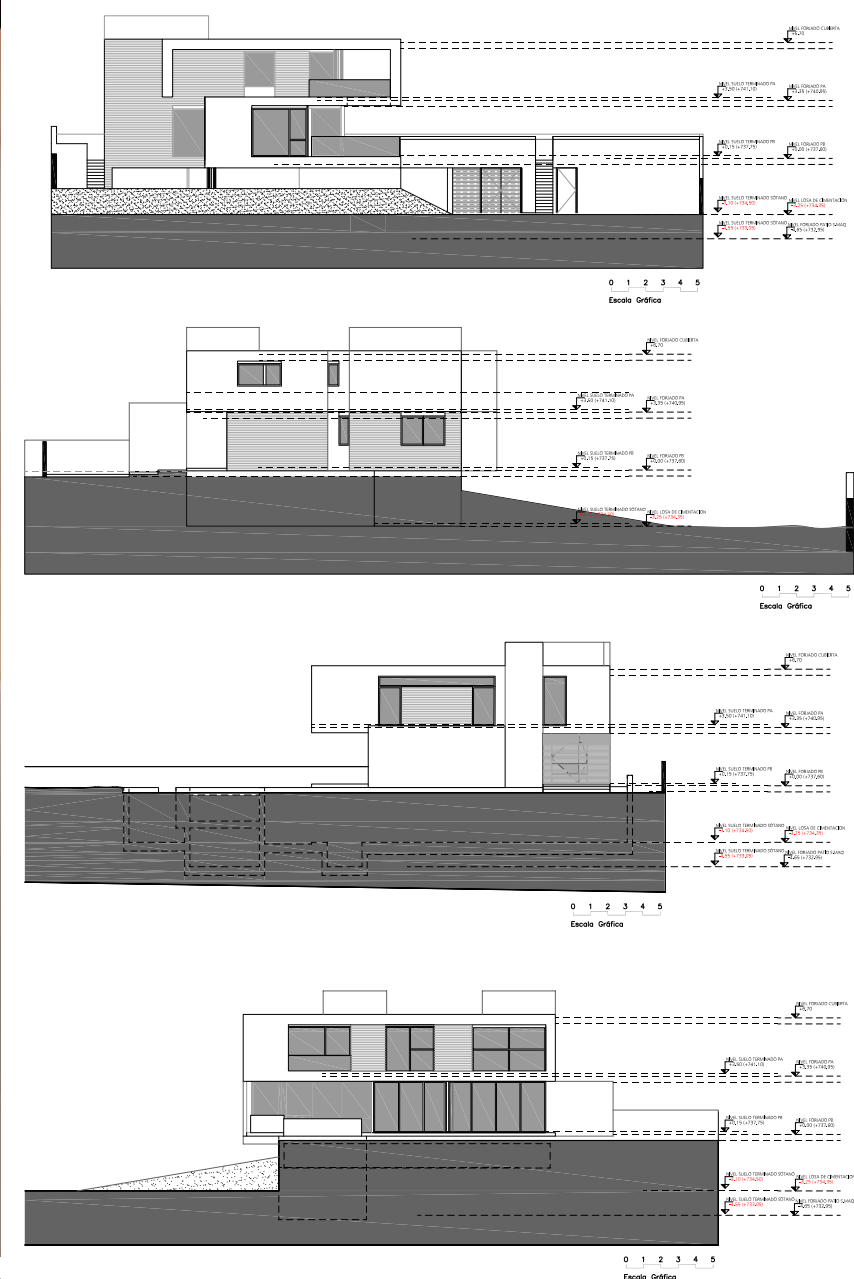
Rivestimento esterno/External Covering  
**Laminam Nero Assoluto/Absolute Black Laminam**

Rivestimento interno/Internal Covering  
**Laccato Ral 9003/RAL 9003 lacquered**

Apertura/Opening  
**Elettronica motorizzata/Motorized electronic**

SWS  
**Esterno realizzato dal cliente  
Exterior made by the customer**





Eine Luxusresidenz, die nur wenige Kilometer von der Stadt Granada entfernt ist, wurde nach den höchsten Kriterien für Nachhaltigkeit und Technologie entwickelt, die in jedem Detail entnommen werden können. Das herausragende Bedürfnis des Eigentümers bestand darin, große, offene und flexible Räume zu haben und dabei stets Eleganz und Nüchternheit zu bewahren.

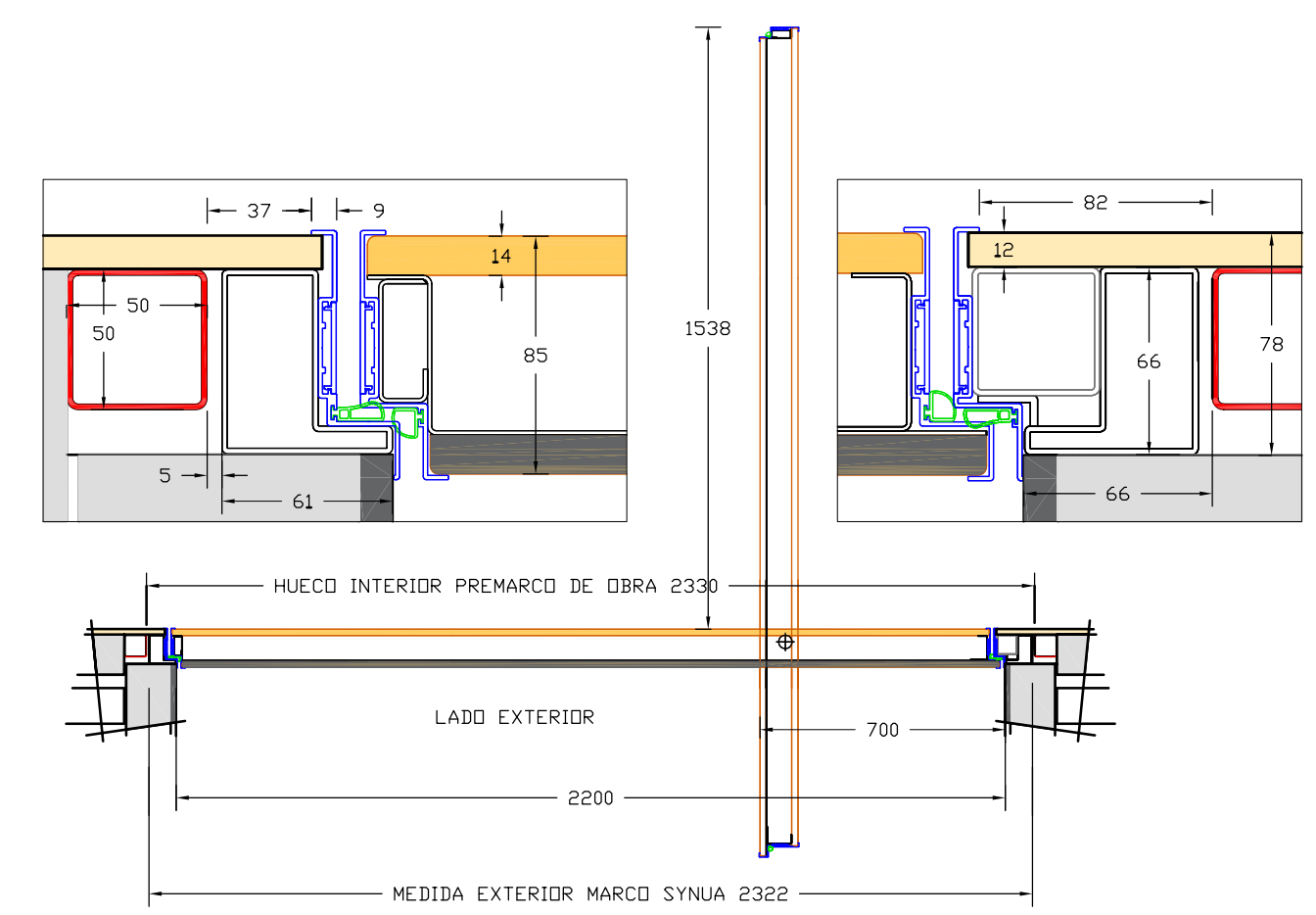
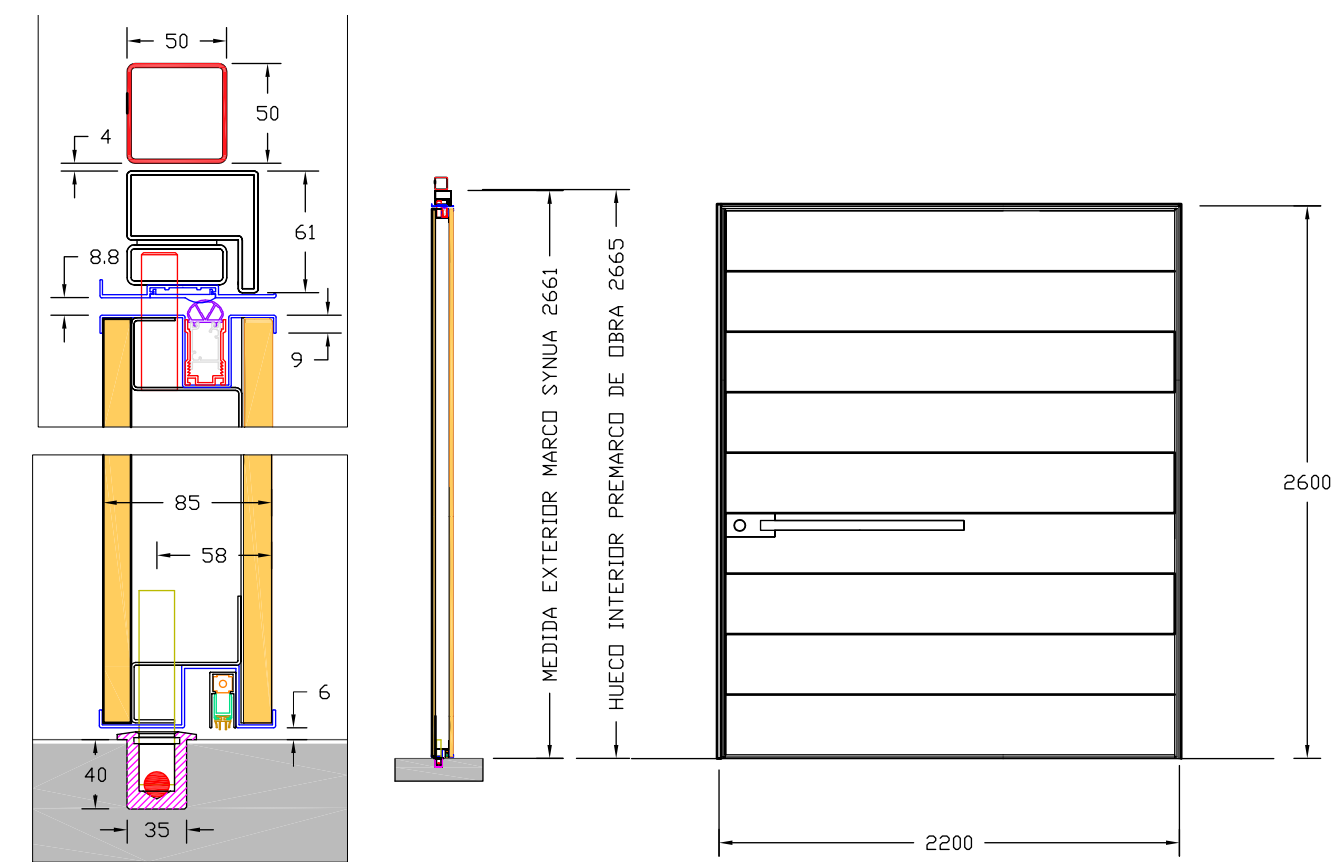
Das Wohnhaus ist ein großer Rauminhalt, der aus Hohlräumen und Festkörpern besteht, die sich modulieren und sich gegenseitig kompensieren, wobei sie Atmosphären schaffen, die sich von Mal zu Mal unterscheiden, aber immer mit einem hohen Anteil von natürlichem Licht bereichert sind.

Tatsächlich wird der Wohnbereich zu einer Aussichtsplattformen mit Blick auf die Stadt, dank der großen Fenster, die ihn umgeben und die ihn direkt mit dem Raum, der dem Außenpool gewidmet ist, verbinden.

Wieder einmal ist das Licht der Hauptakteur der Atmosphäre der Innenräume, zusammen mit der Zusammenstellung der Materialien, die untereinander ein klares Gleichgewicht beibehalten. Die weißen Feinbearbeitungen vereinen die Räume vom Erdgeschoss mit denen vom ersten Stock, während die Treppenkerne so gestaltet sind, dass sie in starkem Kontrast zur Klarheit der umliegenden Elemente stehen.

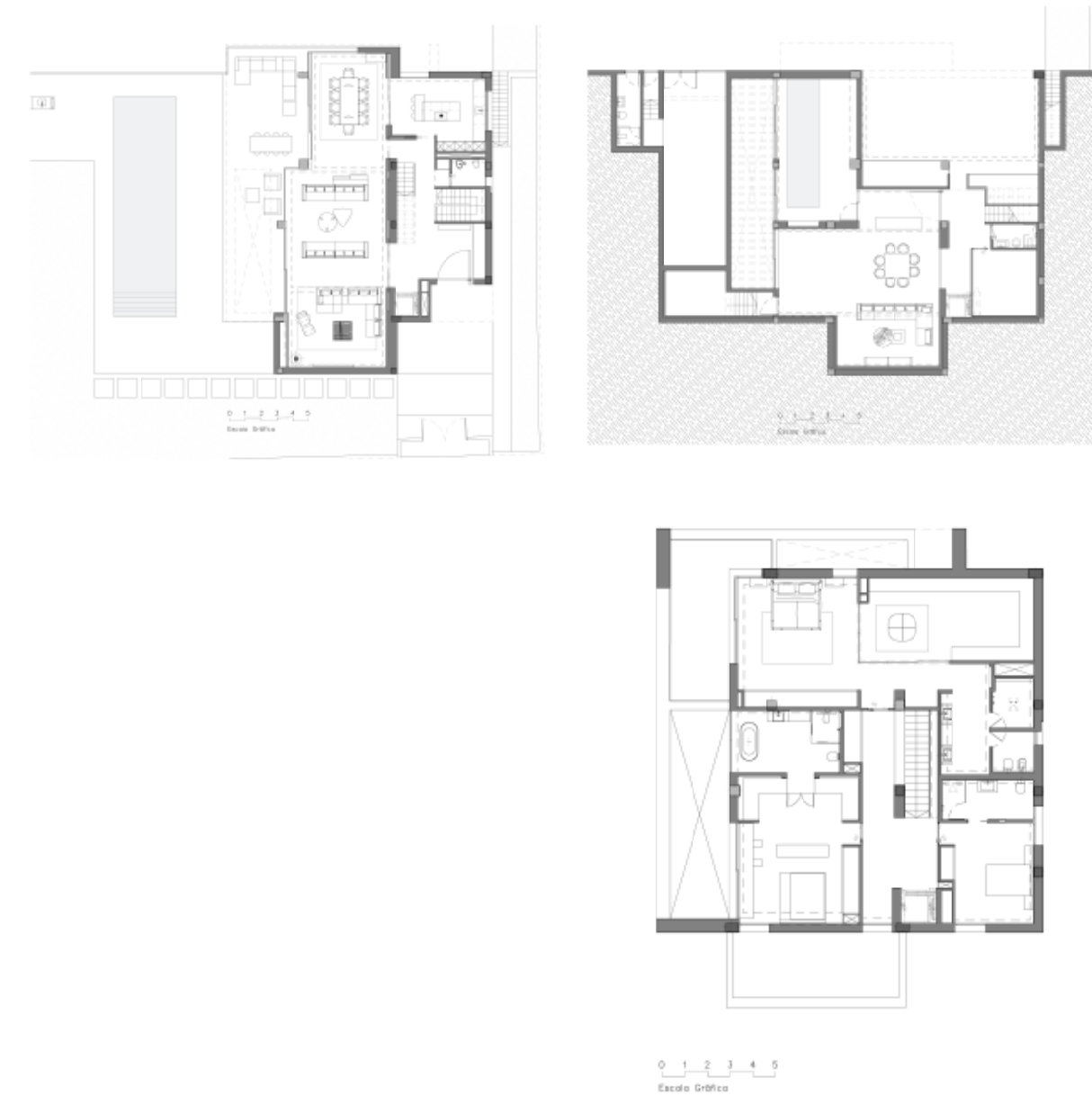
Das Souterrain mit dem Innenpool wird zum stillen Zufluchtsort der Residenz, einem intimen Raum, der mit gefiltertem Tageslicht und dem sanften Geräusch von Wasser als Hintergrund bedeckt ist.





TIPO	PA3	REF./VER PLANO	PA4	REF./VER PLANO
DESCRIPCIÓN	PUERTA BATIENTE OBIOS VESTIBULO SOTANO	PA3	PUERTA PIVOT OBIOS ACCESO PRINCIPAL	PA4
ACCIONAMIENTO	SICASA COMERCIAL	PA3	SICASA COMERCIAL	PA4
CERRADURA	SICASA COMERCIAL	PA3	SICASA COMERCIAL	PA4
HERRAJES ESPEC.	-	PA3	HERRAJES ESPEC.	-
UBICACION	VESTIBULO SOTANO	PA3	ACCESO PRINCIPAL	PA4
CANTER. BOLS.	VEREDOS	PA3	CANTER. BOLS.	VEREDOS
1 BIEL:	1	PA3	1 BIEL:	1
MATER. BARR.	BLANCO	PA3	MATER. BARR.	BLANCO
TERMINAC. HOUA:	BLANCO	PA3	TERMINAC. HOUA:	BLANCO





Une résidence de luxe située à quelques kilomètres de la ville de Grenade, développée selon les critères de durabilité et la technologie les plus élevés que l'on retrouve dans chaque détail. L'exigence principale du propriétaire était d'avoir des espaces amples, ouverts et flexibles sans jamais devoir renoncer à l'élégance et à la sobriété. Le logement est un grand volume composé de vides et de pleins qui se modulent et se compensent entre eux en recréant des atmosphères à chaque fois différentes mais toujours enrichies par la grande présence de lumière naturelle. En effet, les pièces à vivre deviennent une terrasse panoramique sur la ville grâce aux amples baies vitrées qui les entourent et les relient directement à l'espace consacré à la piscine intérieure. La lumière, accompagnée de la combinaison des matériaux qui maintiennent clairement un équilibre entre eux, est encore une fois la protagoniste de l'atmosphère des intérieurs. Les finitions blanches unifient les espaces du rez-de-chaussée et du premier étage tandis que les parties centrales des escaliers sont conçues pour être en net contraste avec le côté clair des éléments environnants. Le sous-sol, avec sa piscine intérieure, devient le refuge silencieux de la résidence, un espace intime baigné de lumière naturelle filtrée avec le léger bruit de l'eau comme fond sonore.





# San Julian, Malta

## Villa privata/Private Villa

Architetto/Architect  
**Architrend Architecture**

Committente/Customer  
**Utente privato/Private user**

Location  
**San Julian, Malta**

Anno progetto/Project year  
**2019**

Partner tecnico/Technical partner  
**Sicilcima**

Foto/Photo  
**Moreno Maggi**

Prodotto/Product  
**Synua**



Porta/Door  
**Synua**

Luce passaggio/Net Opening  
**1620 x 3435 mm**

Apertura/Opening  
**SX a spingere/L push**

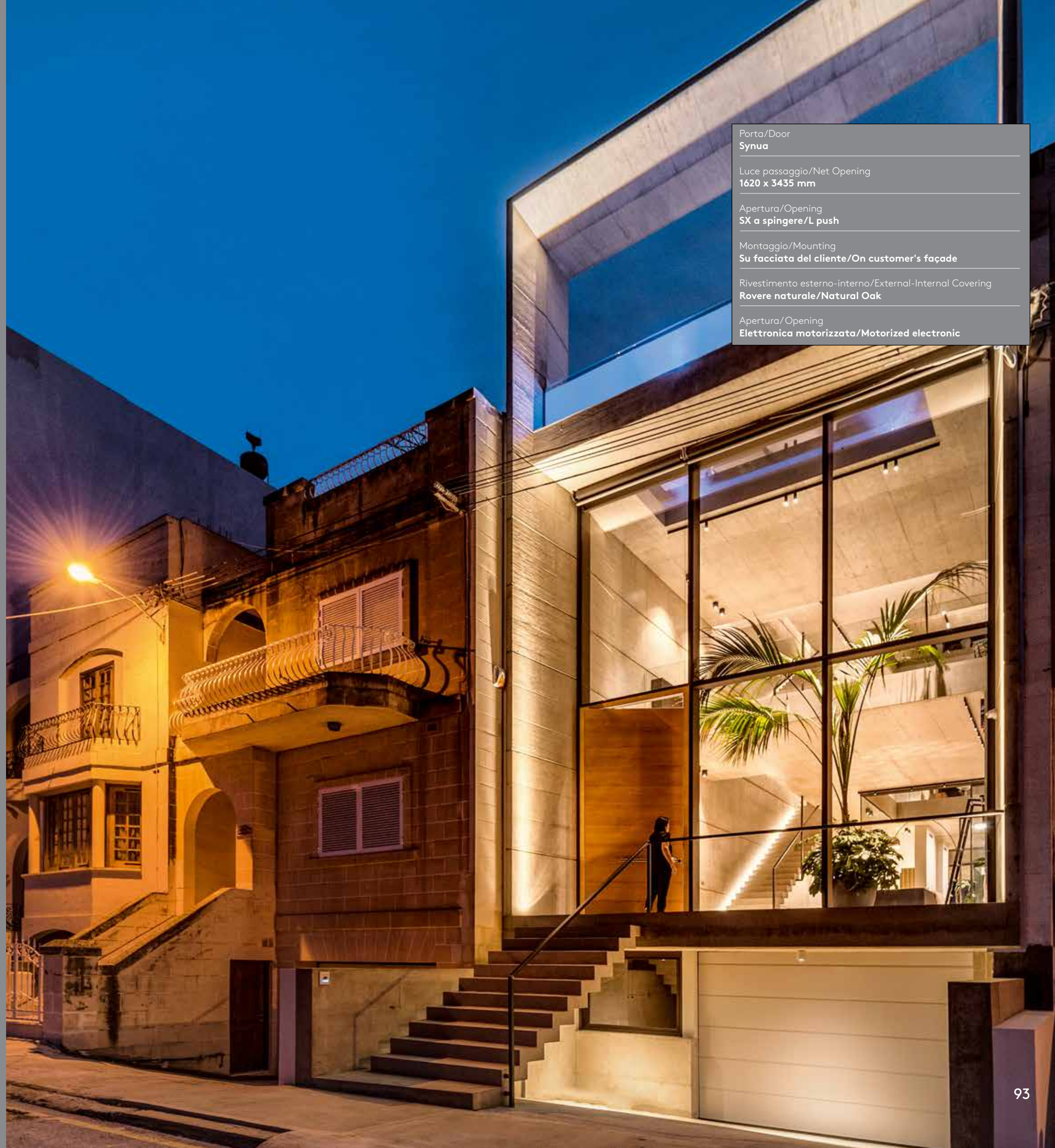
Montaggio/Mounting  
**Su facciata del cliente/On customer's façade**

Rivestimento esterno-interno/External-Internal Covering  
**Rovere naturale/Natural Oak**

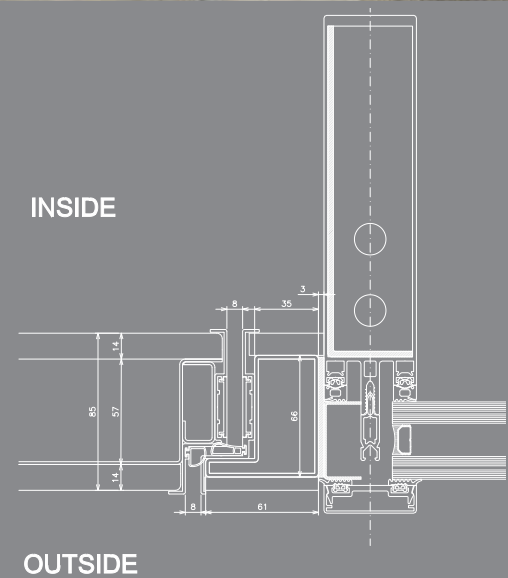
Apertura/Opening  
**Elettronica motorizzata/Motorized electronic**

Una casa con vista sulla baia di San Julian e su La Valletta. Il progetto consiste nella demolizione e ricostruzione di una terrace house nella città di St. Julian (Malta), per renderla più funzionale alle esigenze della famiglia. La nuova abitazione, di tre elevazioni, si distacca dai tradizionali edifici adiacenti tramite un disegno unitario della facciata totalmente vetrata e delineata da una cornice in cemento armato. Un sistema di lamelle in alluminio svolge la funzione di frangisole e caratterizza il prospetto sulla strada. All'interno il progetto viene caratterizzato dalla scala lineare, dal vuoto del primo piano sulla hall d'ingresso e dal patio totalmente vetrato che porta luce e verde all'interno dell'abitazione. All'ultimo piano davanti alla penthouse, arretrata dalla strada, il solarium con piscina permette la vista panoramica sul meraviglioso paesaggio della costa maltese.

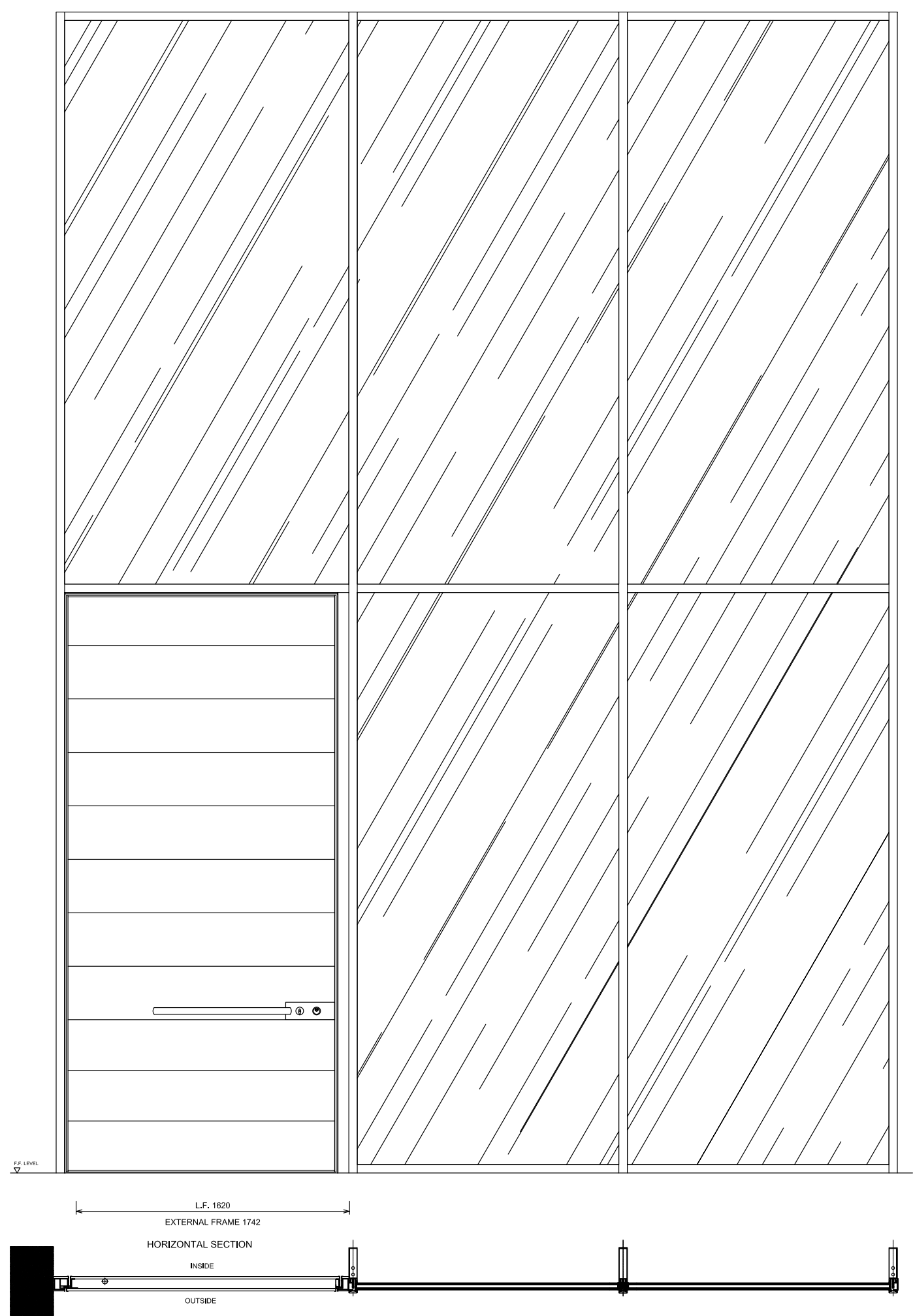
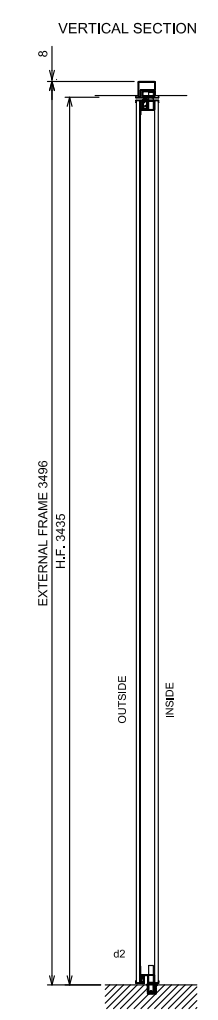
A house overlooking the bay of San Julian and La Valletta. The project consists in the demolition and reconstruction of a terrace house in the city of St. Julian (Malta), to make it more functional to the needs of the family. The new house, with three elevations, stands out from the traditional adjacent buildings thanks to the unified design of its facade, totally glazed and outlined by a reinforced concrete frame. A system of aluminum slats acts as a sunshade and characterizes the façade on the road. Inside, the project is characterized by the linear staircase, the emptiness of the first floor on the entrance hall and the fully glazed patio that brings light and the green areas inside the house. On the top floor, in front of the penthouse, set back from the street, the solarium with swimming pool offers a panoramic view of the wonderful landscape of the Maltese coast.







EXTERNAL VIEW







Haus mit Ausblick auf die Bucht von San Julian und Valletta. Das Projekt besteht aus dem Abriss und dem Wiederaufbau eines Terrace House in der Stadt St. Julian (Malta), um es zweckmäßiger den Bedürfnissen der Familie anzupassen. Das neue Wohnhaus mit drei Erhöhungen ist durch ein einheitliches Design der vollständig verglasten und durch einen Stahlbetonrahmen gekennzeichneten Fassade von den traditionellen Nebengebäuden getrennt. Ein Aluminiumlamellen-System übernimmt die Funktion einer Markise und kennzeichnet die Übersicht auf der Straße. Im Inneren zeichnet sich das Projekt durch die lineare Treppe, den Hohlraum vom ersten Stock auf die Eingangshalle und das voll verglaste Atrium aus, das Licht und Grün ins Haus bringt. Im obersten Stock vor dem Penthouse, zurückgezogen von der Straße, bietet das Solarium mit Swimmingpool einen Panoramablick auf die wunderschöne Landschaft der Küste von Malta.





Une maison avec vue sur la baie de San Julian et sur La Vallette. Le projet consiste dans la démolition et la reconstruction d'une maison en rangée dans la ville de San Julian (Malte), afin de la rendre plus fonctionnelle aux exigences de la famille. Le nouveau logement, à trois étages, se distingue des traditionnels immeubles adjacents par un dessin unitaire de la façade totalement vitrée et délimitée par un cadre en béton armé. Un système de lamelles en aluminium, a la fonction de brise-soleil et caractérise le visuel de la rue.

À l'intérieur, le projet est caractérisé par l'escalier linéaire, par le vide du premier étage sur le hall d'entrée et par le patio entièrement vitré qui fait rentrer de la lumière et de la verdure à l'intérieur du logement.

Au dernier étage, devant le penthouse, en retrait par rapport à la rue, le solarium avec piscine permet une vue panoramique sur le splendide paysage de la côte maltaise.



# Carmel, Indianapolis, USA

## Villa privata/Private Villa

Architetto/Architectural designer  
**Gary Nance Design**

Committente/Customer  
**Utente privato/Private user**

Location  
**Carmel, Indianapolis, Indiana, USA**

Anno progetto/Project year  
**2018**

Partner tecnico/Technical partner  
**Lorenzo Finestre**

Foto/Photo  
**Adam Gibson Photography**

Prodotto/Product  
**Nova**



Questa particolare dimora suburbana di Carmel, Indiana prende ispirazione dalle tipiche case di montagna del nord degli States ma ci aggiunge un taglio contemporaneo e industriale. L'architetto e designer Gary Nance ha pensato di rendere l'immenso paesaggio circostante il protagonista indiscusso della residenza lasciando che entrasse prepotentemente dalle imponenti vetrate di cui è caratterizzata.

L'ingresso, un'ampia facciata vetrata che vede l'installazione della porta blindata Nova, rappresenta il punto focale dal quale ogni visitatore è attratto, grazie allo sguardo che si distende oltre l'interno della casa e giunge alla vista spettacolare dell'oasi verde esterna con piscina, cucina all'aperto e un campo da golf a 18 buche progettato da Pete Dye.

Un dettaglio che salta all'occhio e conferisce carattere allo stile della residenza è il contrasto fra le texture: il moderno metallo della porta a bilico Nova entra in contrasto con le travi in legno di recupero interamente sbazzate a mano. L'effetto ottenuto è quello di una sensazione simultanea di calore e freschezza, rendendo la facciata della casa un pezzo da esposizione.

This particular suburban home in Carmel, Indiana, takes inspiration from the typical mountain houses of the north of the United States but adds a contemporary and industrial touch. The architect and designer Gary Nance decided to make the immense surrounding landscape the undisputed protagonist of this residence, by letting it enter overwhelmingly through the imposing windows characterizing it.

The entrance, a large glass façade featuring a Nova safety door, is the focal point from which every visitor is attracted, thanks to the gaze that stretches beyond the interior of the house and reaches the spectacular view of the outdoor green oasis with swimming pool, outdoor kitchen and an 18-hole golf course designed by Pete Dye.

A detail that catches the eye and gives character to the style of the residence is the contrast among the textures: the modern metal of the Nova pivoting door contrasts with the fully hand-hewn recycled wooden beams. The effect obtained is that of a simultaneous sensation of warmth and freshness, making the façade of the house an exhibition piece.



Porta/Door  
**Nova**

Luce passaggio/Net Opening  
**1099 x 2906 mm**

Apertura/Opening  
**DX a spingere/R push**

Montaggio/Mounting  
**In luce/In-wall installation**

Vetro/Glass  
**Termico di sicurezza/Safety thermal insulation glass**

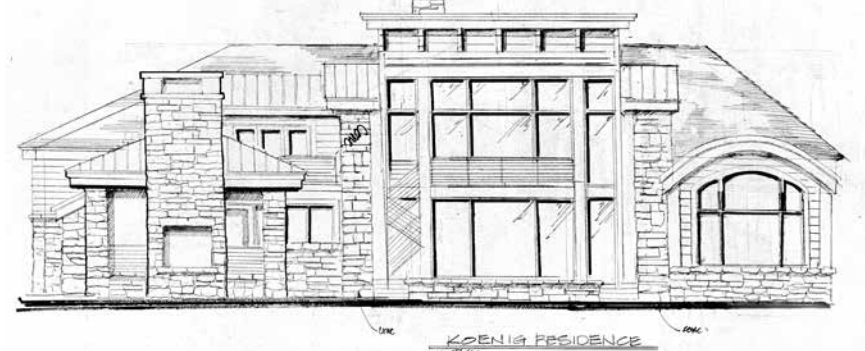
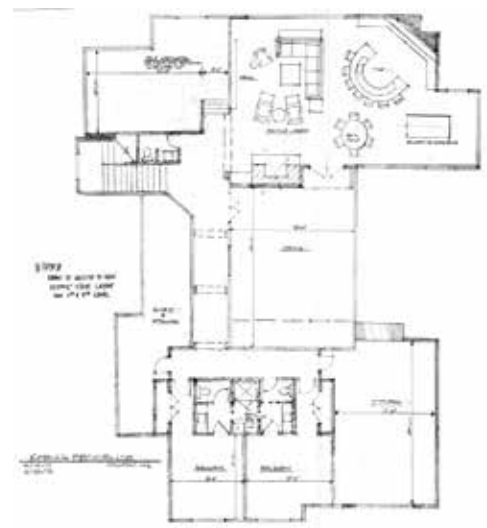
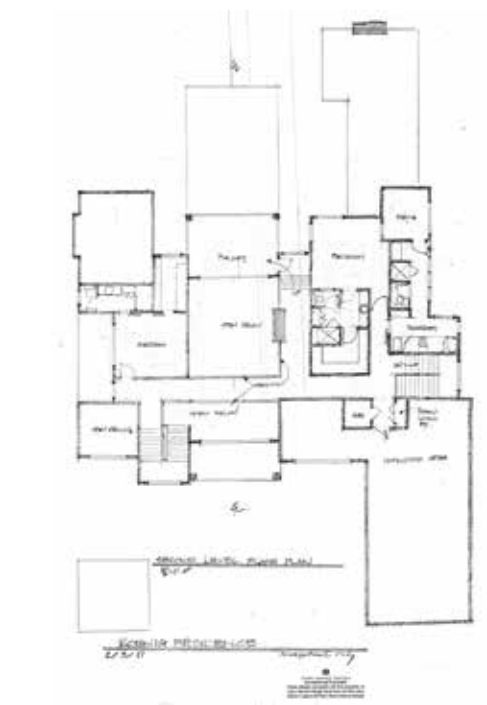
Apertura/Opening  
**Elettronica motorizzata/Motorized electronic**

Finiture interno-esterno/Internal-external finishes  
**Ossidate Metropolitano/Metropolitan oxidized**







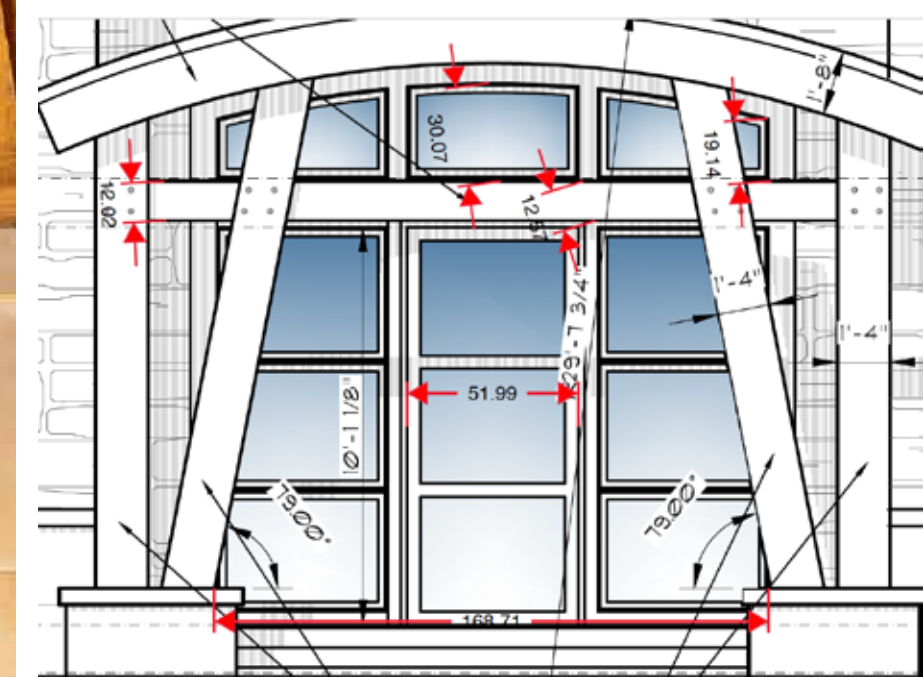


Dieses besondere Vorstadthaus in Carmel, Indiana, wurde von den typischen Berghäusern im Norden der USA inspiriert, gibt aber noch eine zeitgemäße und industrielle Form hinzu. Der Architekt und Designer Gary Nance beschloss, die riesige umliegende Landschaft zum unbestrittenen Hauptakteur der Residenz zu machen, indem er sie durch die eindrucksvollen Fenster, die sie auszeichnen, übermütig eintreten ließ.

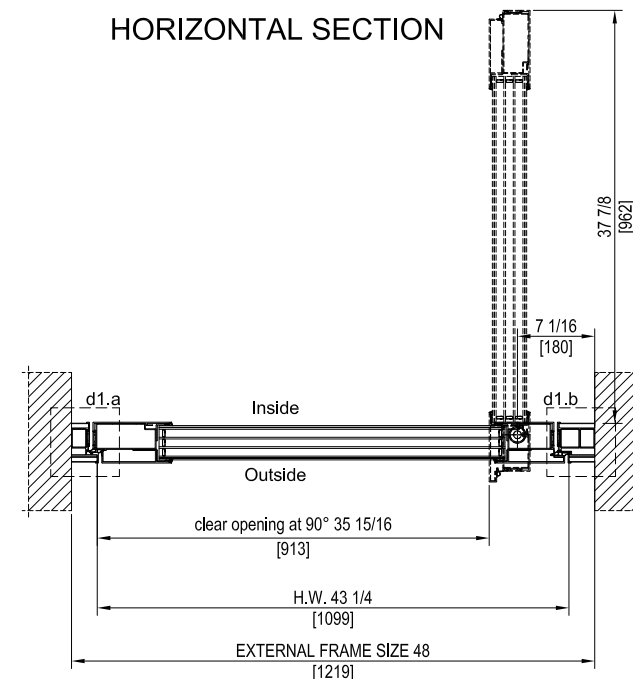
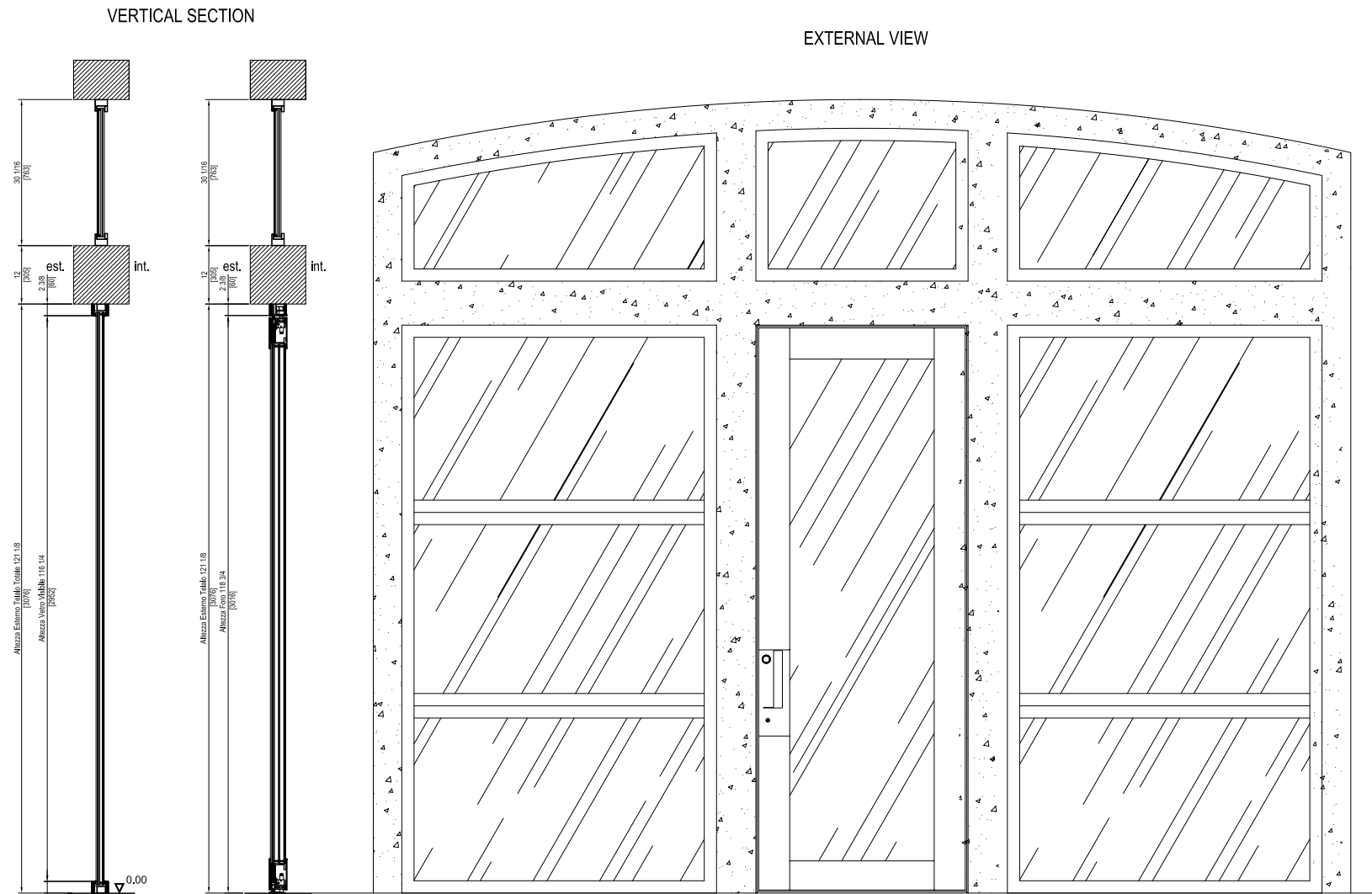
Der Eingang, eine große Glasfassade, in der die Nova-Panzertür eingebaut ist, stellt den Mittelpunkt dar, von dem jeder Besucher angezogen ist, dank des Blicks, der sich über das Innere des Hauses ausdehnt und die großartige Aussicht auf die grüne Oase im Freien mit Swimmingpool, die Küche im Freien und einem von Pete Dye entworfenen 18-Loch-Golfplatz erreicht.

Ein Detail, das auffällt und dem Stil der Residenz Charakter verleiht, ist der Kontrast zwischen den Strukturen: Das moderne Metall der Nova-Drehtür steht im Kontrast zu den vollständig von Hand geschliffenen, wiederhergestellten Holzbalken. Der erzielte Effekt ist der eines gleichzeitigen Gefühls von Wärme und Frische, wodurch die Fassade des Hauses zu einem Ausstellungsstück wird.

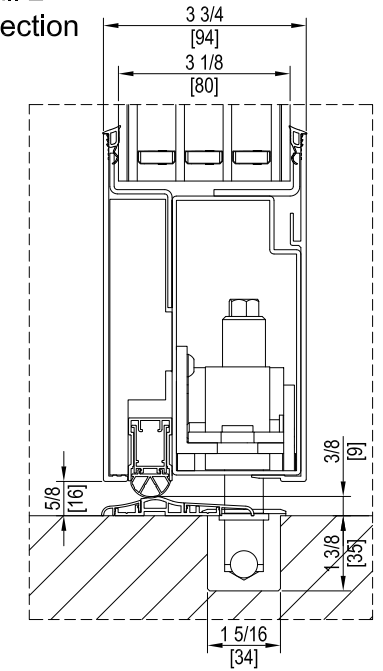




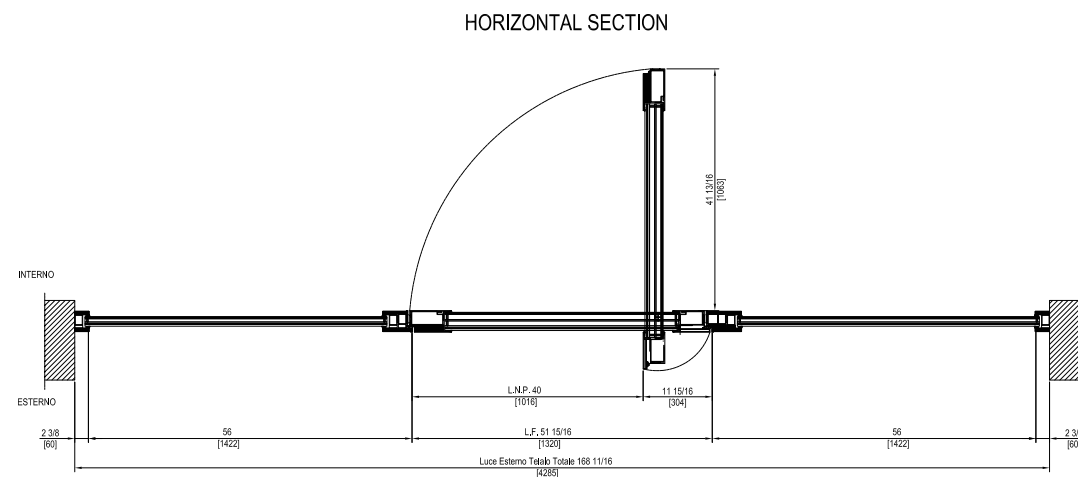
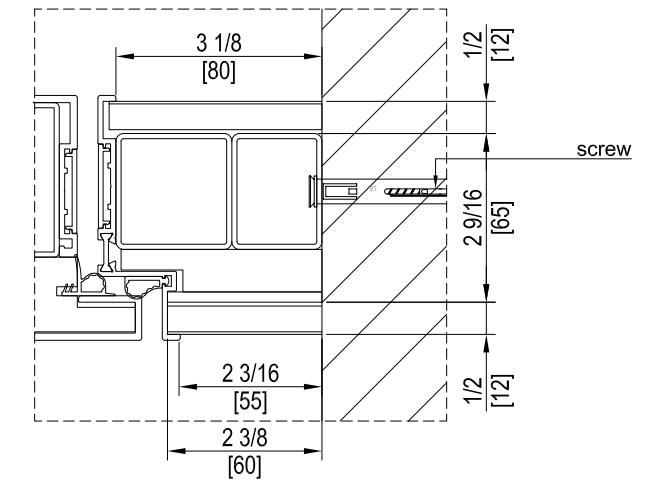
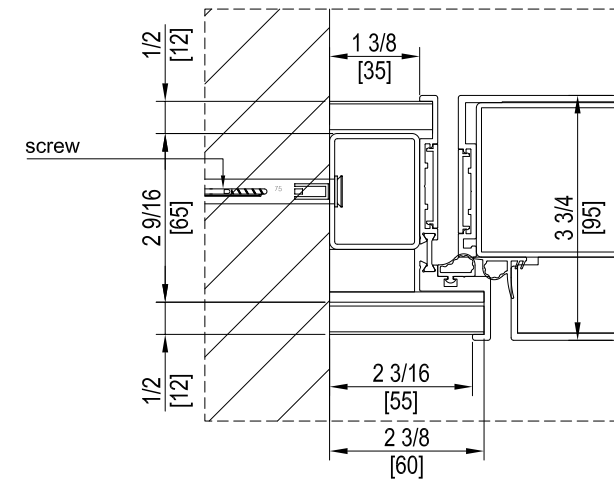




- Detail 2 - Floor section



- Detail 1 - Wall connection



Cette demeure particulière aux portes de Carmel, dans l'Indiana, tire son inspiration des typiques maisons montagnardes du nord des États-Unis mais y apporte une touche contemporaine et industrielle. L'architecte et designer Gary Nance a imaginé de faire de l'immense paysage environnant le protagoniste incontesté de la résidence en laissant rentrer avec force par les imposantes baies vitrées qui la composent. L'entrée, une ample façade vitrée sur laquelle a été installée une porte blindée Nova, représente le point central par lequel tout visiteur est attiré, grâce au regard qui s'étend au-delà de l'intérieur de la maison et atteint la vue spectaculaire de l'oasis verte extérieure avec piscine, cuisine ouverte et un terrain de golf 18 trous conçu par Pate Dye. Un détail qui saute aux yeux et donne du caractère au style de la résidence est le contraste entre les textures : le métal moderne de la porte pivotante Nova qui contraste avec des poutres en bois récupérées entièrement dégrossies la main. L'effet que l'on obtient et celui d'une sensation à la fois de chaleur et de fraîcheur, ce qui rend la façade de la maison une pièce de collection.



# Venice, Italy

## “Palazzina Grassi”, hotel 5\*

Progetto/Project:  
**Contract, intervento di sostituzione porte interne**  
**Contract, replacement of interior doors**

Committente/Customer  
**Palazzina Grassi**

Location  
**Venice/Italy**

Anno progetto/Project year  
**2019**

Partner tecnico/Technical partner  
**Sviluppo diretto Oikos/Oikos direct development**

Prodotto/Product  
**30 Project**

Nel cuore di Venezia, affacciato sul Canal Grande, si staglia Palazzina Grassi, prestigioso hotel a 5 stelle che intreccia lo stile classico dell'architettura a un comfort contemporaneo, il design cosmopolita a un pizzico di irriverenza firmata Philippe Starck. Qui, l'azienda ha installato 30 porte interne Project, ciascuna customizzata nelle dimensioni per adeguarsi alle particolari conformazioni degli ambienti. Dallo spessore contenuto, sebbene racchiuda le stesse performance prestazionali delle porte Oikos più imponenti, Project è la porta di sicurezza dalla linea 'snella', pulita ed essenziale, senza cerniere né viti a vista. I diversi materiali e colori con cui può essere rivestita, coordinabili ai profili, la rendono versatile a diversi stili e contesti.

Per l'hotel veneziano la committenza ha scelto una pregiata finitura lucida che si adatta perfettamente all'interior design dell'intera struttura rendendo gli ingressi delle camere e delle suite silenziosi, sicuri e al tempo stesso eleganti. L'isolamento acustico e le prestazioni tagliafuoco sono infatti le esigenze primarie richieste per le porte nelle realizzazioni contract: l'azienda le garantisce unitamente all'alto tasso di personalizzazione in termini di estetica, forma e dimensioni.

L'intervento nel contesto esclusivo di Palazzina Grassi rappresenta un esempio tangibile di come know-how tecnologico e le esigenze dell'interior design sappiano combinarsi armoniosamente anche nel settore dell'hotellerie.

In the heart of Venice, overlooking the Grand Canal, there is Palazzina Grassi, a prestigious 5-star hotel that combines classic architectural style with contemporary comfort, a cosmopolitan design with a touch of irreverence created by Philippe Starck. Here, Oikos installed 30 Project internal doors, each customized in terms of size to adapt to the particular shape of the rooms.

With its limited thickness, although it features the same performance values of the most imposing Oikos doors, the Project door is the "slim", clean and essential safety door with no visible hinges or screws. The different materials and colors with which it can be coated, which can be coordinated with the profiles, make it versatile in different styles and contexts.

For the Venetian hotel, the client has chosen a fine glossy finish that perfectly matches the interior design of the entire structure, making the entrances to the rooms and suites quiet, safe and at the same time elegant. Sound insulation and fire-barrier performance are in fact the primary requirements required for doors in contract constructions: Oikos guarantees them together with a high level of customization in terms of aesthetics, shape and size.

The intervention in the exclusive context of Palazzina Grassi represents a tangible example of how technological know-how and interior design needs can combine to one another harmoniously also in the hospitality sector.

Porta/Door  
**Project-hotel EI 30**

Luce passaggio/Net Opening  
**710 x 2350 mm**

Apertura/Opening  
**DX a spingere/R push**

Montaggio/Mounting  
**Rasomuro interno/Flush with internal wall**

Rivestimento esterno/External Covering  
**Poliestere lucido Ral 9004/RAL 9004 glossy polyester**

Rivestimento interno/Internal Covering  
**Tinteggiato come il muro interno**  
**Wall paint**

Apertura/Opening  
**Elettronica motorizzata/Motorized electronic**

Lettore/Reader  
**Badge Reader**







Im Herzen von Venedig mit Blick auf den Canal Grande erhebt sich das Palazzina Grassi, ein renommiertes 5-Sterne-Hotel, das die klassische Architektur mit einem zeitgemäßen Komfort, das kosmopolitische Design mit einer Prise Respektlosigkeit verflechtet, die die Signatur von Philippe Starck trägt. Hier hat das Unternehmen 30 Project-Innentüren eingebaut, die jeweils kundenspezifische Größen haben, um sich an die jeweiligen Umgebungsbedingungen anzupassen. Obwohl sie die gleiche Leistung wie die eindrucksvolleren Oikos-Türen aufweist, ist Project mit seiner begrenzten Stärke die Sicherheitstür mit der „schlanken“, schlichten und unverzichtbaren Linie, ohne Scharniere oder sichtbare Schrauben. Die verschiedenen Materialien und Farben, mit denen sie abgedeckt werden kann und die mit den Profilen abgestimmt werden können, machen sie vielseitig für verschiedene Stile und Kontexte. Für das venezianische Hotel hat der Kunde eine hochwertige Hochglanz-Feinbearbeitung, die perfekt zum Interior Design der gesamten Struktur passt und die Eingänge zu den Zimmern und Suiten ruhig, sicher und gleichzeitig elegant macht. Die Schalldämmung und die Feuertür-Leistungen sind effektiv die Hauptanforderungen an Türen in Contract-Projekten: Das Unternehmen garantiert sie zusammen mit der hohen Personalisierungsanteil in Bezug auf Ästhetik, Form und Größe. Der Eingriff im exklusiven Kontext des Palazzina Grassi ist ein konkretes Beispiel dafür, wie sich technologisches Know-how und die Bedürfnisse des Interior Designs auch im Hotelbereich harmonisch verbinden lassen.













Au cœur de Venise, donnant sur le Canal Grande se profile Palazzina Grassi, un prestigieux hôtel 5 étoiles qui mêle une architecture au style classique à un confort contemporain, un design cosmopolite à un brin d'irrévérence signée Philippe Starck. Ici, l'entreprise a installé 30 portes intérieures Project, chacune avec des dimensions customisées pour s'adapter aux conformations particulières des espaces. Avec une épaisseur moindre, bien qu'elle présente les mêmes prestations performantes que les portes Oikos plus imposantes, Project est une porte sécurisée ayant une ligne « mince », épurée et essentielle, sans charnières ni vis visibles. Les différents matériaux et couleurs dont on peut la revêtir, pouvant être coordonnés aux profilés, la rendent adaptable à différents styles et ambiances. Pour l'hôtel vénitien, le maître d'ouvrage a choisi une précieuse finition brillante qui s'adapte parfaitement au design intérieur de toute la structure rendant ainsi les entrées des chambres et des suites à la fois silencieuses, sûres et élégantes. L'isolation acoustique et les prestations anti-incendie sont, en effet, les exigences principales requises pour les portes dans les réalisations pour les maîtrises d'œuvre : l'entreprise fournit une garantie en plus d'un taux élevé de personnalisation en termes d'esthétique, forme et dimensions. L'intervention dans le contexte exclusif de Palazzina Grassi représente un exemple tangible de la manière dont le savoir-faire technologique et les exigences du design intérieur peuvent se marier de façon harmonieuse y compris dans le secteur de l'hôtellerie.



# Kuwait City - "Al-Eisa"

## Villa privata/Private Villa

Ingeniere/Engineer:  
**Sadeer General Trading & Contracting Company**

Interior designer:  
**Rana Dib**

Committente/Customer:  
**Utente privato/Private user**

Location:  
**Kuwait City, Kuwait**

Anno progetto/Project year:  
**2019**

Partner tecnico/Technical partner:  
**T Four Plus**

Prodotto/Product:  
**Synua**



L'elemento di maggior evidenza di questa villa di lusso è senz'altro lo spazio dell'ingresso che si presenta nella facciata principale come il vero protagonista della scena: una porta Synua in onice retroilluminato con profili e accessori nero opaco. L'ingresso diventa il faro luminoso della casa, a segnare il punto di passaggio dal mondo esterno dai toni naturali, color della terra a quello interno estremamente lussuoso e appariscente.

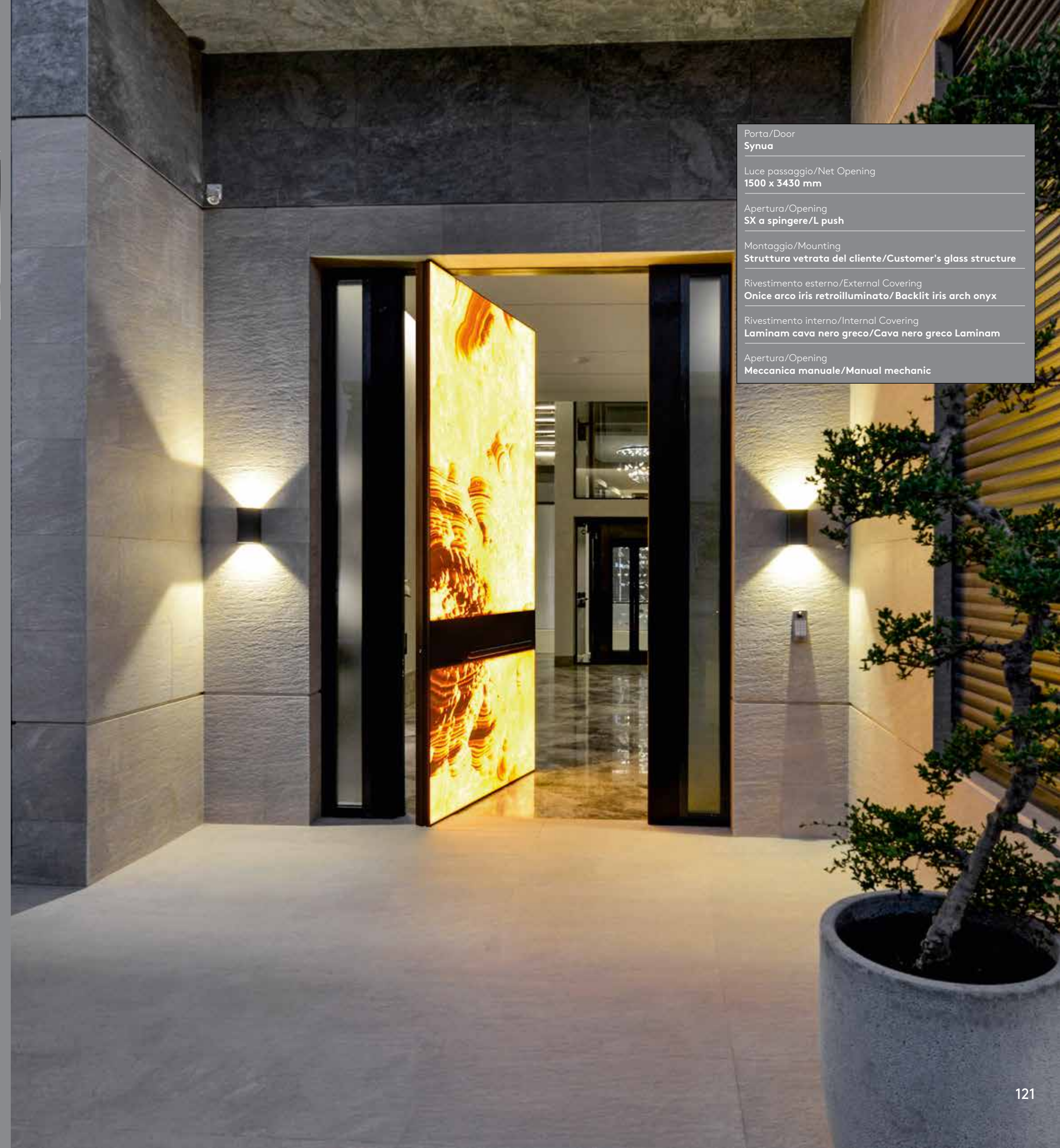
La porta d'ingresso è dotata di meccanismo d'accensione del pannello di rivestimento in onice che enfatizza le venature della pietra naturale le quali appaiono come una superficie lunare vivida e infuocata. L'ingresso diventa a tutti gli effetti una soglia da valicare, dalla quale s'immagina un mondo luminoso oltrepassandola.

Entrando infatti l'ospite viene subito accolto in un ambiente ampio e sfarzoso, caratterizzato da contrasti cromatici decisi, enfatizzati da materiali prestigiosi e fonti luminose inaspettate che accanto ai riflessi generati dalle finiture lucide generano una diffusa atmosfera patinata.

The most patent feature characterizing this luxury villa is undoubtedly the entrance space that appears in the main façade as the real protagonist of the scene: a Synua door with backlit onyx finish and matt black profiles and accessories. The entrance becomes the bright beacon of the house, marking the point of passage from the outside world, in the natural shades of the earth, to the interior one extremely luxurious and eye-catching.

The entrance door is equipped with an onyx covering panel switching-on mechanism that emphasizes the natural stone veins that appear as a vivid and flushing lunar surface. The entrance becomes to all intents and purposes a threshold to be crossed, from which one imagines a luminous world beyond it.

While entering, the guest is immediately welcomed into a spacious and sumptuous environment, characterized by marked chromatic contrasts, emphasized by prestigious materials and unexpected light sources that, together with the reflections generated by the glossy finishes, generate a widespread glossy atmosphere.



Porta/Door:  
**Synua**

Luce passaggio/Net Opening:  
**1500 x 3430 mm**

Apertura/Opening:  
**SX a spingere/L push**

Montaggio/Mounting:  
**Struttura vetrata del cliente/Customer's glass structure**

Rivestimento esterno/External Covering:  
**Onice arco iris retroilluminato/Backlit iris arch onyx**

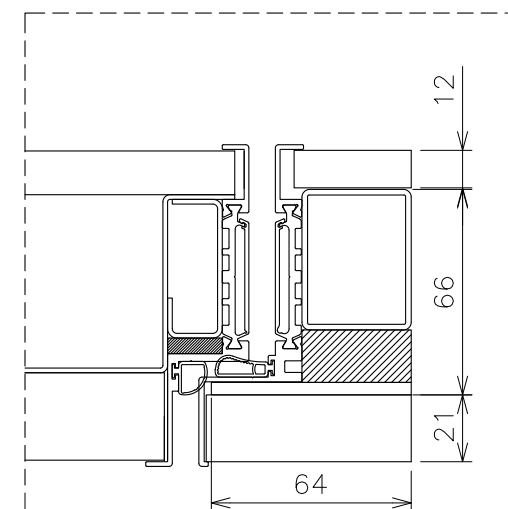
Rivestimento interno/Internal Covering:  
**Laminam cava nero greco/Cava nero greco Laminam**

Apertura/Opening:  
**Meccanica manuale/Manual mechanic**

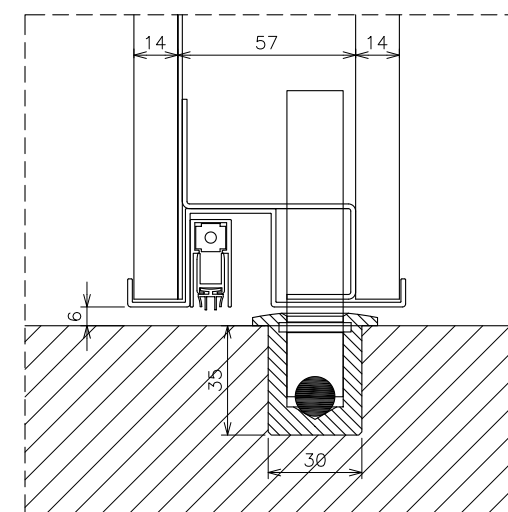




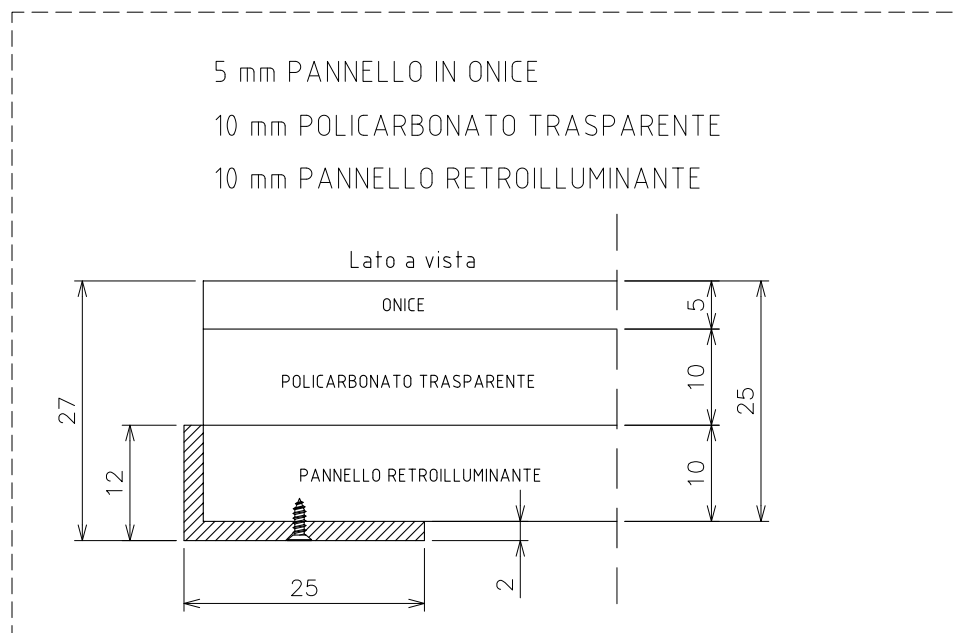
- DETAIL 1 -



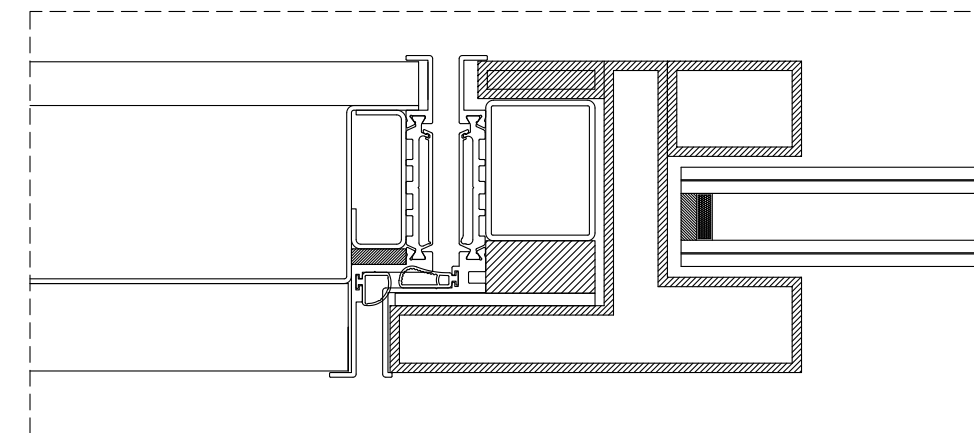
- DETAIL 2 -  
floor section



ONYX PANELS BACK LIGHTED



SIDE GLASS BY CLIENT



Das augenfälligste Element dieser Luxusvilla ist zweifellos der Eingangsbereich, der an der Hauptfassade als wahrer Hauptakteur der Szene erscheint: eine Synua-Tür aus Onyx mit Hinterbeleuchtung und mattschwarzen Profilen und Zubehör. Der Eingang wird zum erhellenden Leuchtturm des Hauses und markiert den Übergangspunkt von der Außenwelt mit natürlichen Farbtönen, Erdtönen, zum äußerst luxuriösen und auffälligen Innenraum.

Die Eingangstür verfügt über einen Einschaltmechanismus für das Onyx-Verkleidungspaneel, das die Maserungen des Natursteins hervorhebt, die wie eine lebendige und feurige Mondoberfläche erscheinen. Der Eingang wird in jeder Hinsicht zu einer zu überschreitenden Schwelle, von der aus man sich eine leuchtende Welt vorstellt, indem man sie überschreitet.

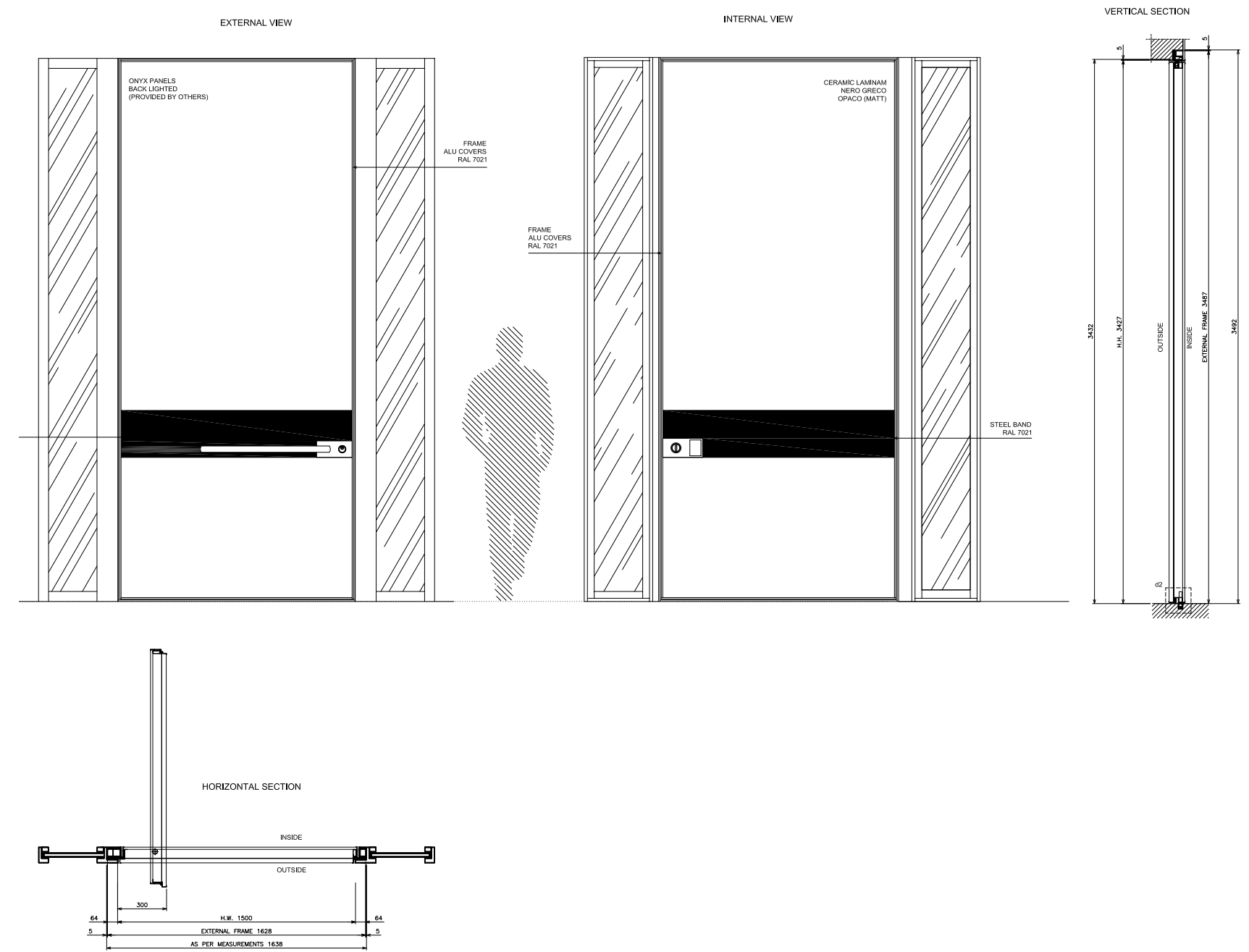
Tatsächlich wird der Gast beim Betreten sofort in eine große und prächtige Umgebung aufgenommen, die durch energische chromatische Kontraste gekennzeichnet ist, die von renommierten Materialien und unerwartete Lichtquellen hervorgehoben werden, die neben den Reflexionen, die durch die glänzenden Oberflächen erzeugt werden, eine ausgedehnte beschichtete Atmosphäre generieren.











L'élément le plus évident de cette luxueuse villa est sans aucun doute la zone de l'entrée qui s'érige sur la façade principale en tant que vrai protagoniste de la scène : une porte Synua en onyx rétroéclairé avec des profilés et des accessoires noir mat. L'entrée devient le phare lumineux de la maison et marque le point de passage du monde extérieur aux tons naturels, couleur terre à celui intérieur extrêmement luxueux et voyant.

La porte d'entrée est dotée d'un mécanisme d'allumage du panneau de revêtement en onyx qui souligne les veines de la pierre naturelle lesquelles apparaissent comme une surface lunaire vive et brûlante. L'entrée devient à tous les effets un seuil à franchir, par lequel l'on imagine, en le dépassant, un univers lumineux.

En effet, en entrant, l'invité est tout de suite accueilli dans une ambiance ample et fastueuse, caractérisée par des contrastes chromatiques nets, soulignés par des matériaux prestigieux et des sources lumineuses inattendues qui, avec les reflets générés par les finitions brillantes créent une atmosphère patinée diffuse.



# San Francisco, USA

## "Residence Glen Park", Villa Privata/Private Villa

Architetto/Architect  
**CCS Architecture**

Committente/Customer  
**Utente privato/Private user**

Location  
**Glen Park, San Francisco, California, USA**

Anno progetto/Project year  
**2016**

Partner tecnico/Technical partner  
**Sviluppo diretto Oikos/Oikos direct development**

Foto/Photo  
**Eric Laignel**

Prodotto/Product  
**Synua**



Questa residenza, nel cuore di San Francisco, è stata progettata per catturare la visuale, portare la luce del giorno all'interno delle stanze e stabilire un senso di calma attraverso la semplicità e lo spazio aperto. Poiché la vista si evolve da eccezionale a sorprendente man mano che ci si sposta verso l'alto nella casa, lo spazio abitativo principale è in cima, ossia al quarto piano. Questo spazio si apre su entrambe le estremità, con il soggiorno che si affaccia sulla città, da un lato, e con la cucina che guarda invece il cortile terrazzato, dall'altro.

Il terzo piano ospita lo studio, la stanza della musica e la camera padronale. Al secondo piano si trova una suite per gli ospiti e la saletta multimediale. Il primo piano è caratterizzato invece dall'ingresso a due piani con una porta a bilico rossa fabbricata in Italia.

Sebbene le viste spettacolari costituiscano il collegamento principale con l'esterno, anche il cortile terrazzato è destinato a svolgere un ruolo significativo nell'esperienza della casa. Sale attraverso una serie di muri in cemento armato a forma di tavole ed è delimitato da un'alta vegetazione per conferirgli maggiore privacy.

Il quarto e ultimo livello ospita "The Cube": un cubo a specchio leggermente ruotato, un oggetto scultoreo misterioso e mutevole che riflette il paesaggio, il cielo e la vista a seconda del proprio punto di osservazione. È pensato come un luogo intimo destinato all'ideazione, a conversazioni e alla contemplazione.

This residence, in the heart of San Francisco, was designed to capture the views, bring in the daylight, and establish a sense of calm through simplicity and open space. Since the views progress from great to amazing as one moves up through the house, the main living space is at the top, which is the fourth floor. This space opens up on both ends - with the living room towards city views, on one side, and with the kitchen facing the terraced yard, on the other.

The third floor has the atelier, music room, and master suite. The second floor has a guest suite and the media lounge. The first floor has the two-story entry with a red pivot door that was manufactured in Italy.

Although the spectacular views are the main connection to the outside, the terraced yard is also meant to play a significant role in the experience of the house. It steps up through a series of board-formed concrete walls and is bordered with tall landscaping to privatize it. On the fourth and last level there is "The Cube": a slightly rotated mirror cube, a mysterious and changing sculptural object that reflects the landscape, the sky and the view depending on your vantage point. It's meant as an intimate place for ideation, conversations and contemplation.



Porta/Door  
**Synua**

Luce passaggio/Net Opening  
**1200 x 2400 mm**

Apertura/Opening  
**DX a spingere/R push**

Montaggio/Mounting  
**Rasomuro esterno/Flush with external wall**

Rivestimento esterno/External Covering  
**Vetro lucido retrolaccato tinta a campione  
Back-lacquered glossy glass in sample color**

Rivestimento interno/Internal Covering  
**Vetro lucido retrolaccato rosso Caorle  
Caorle red back-lacquered glossy glass**

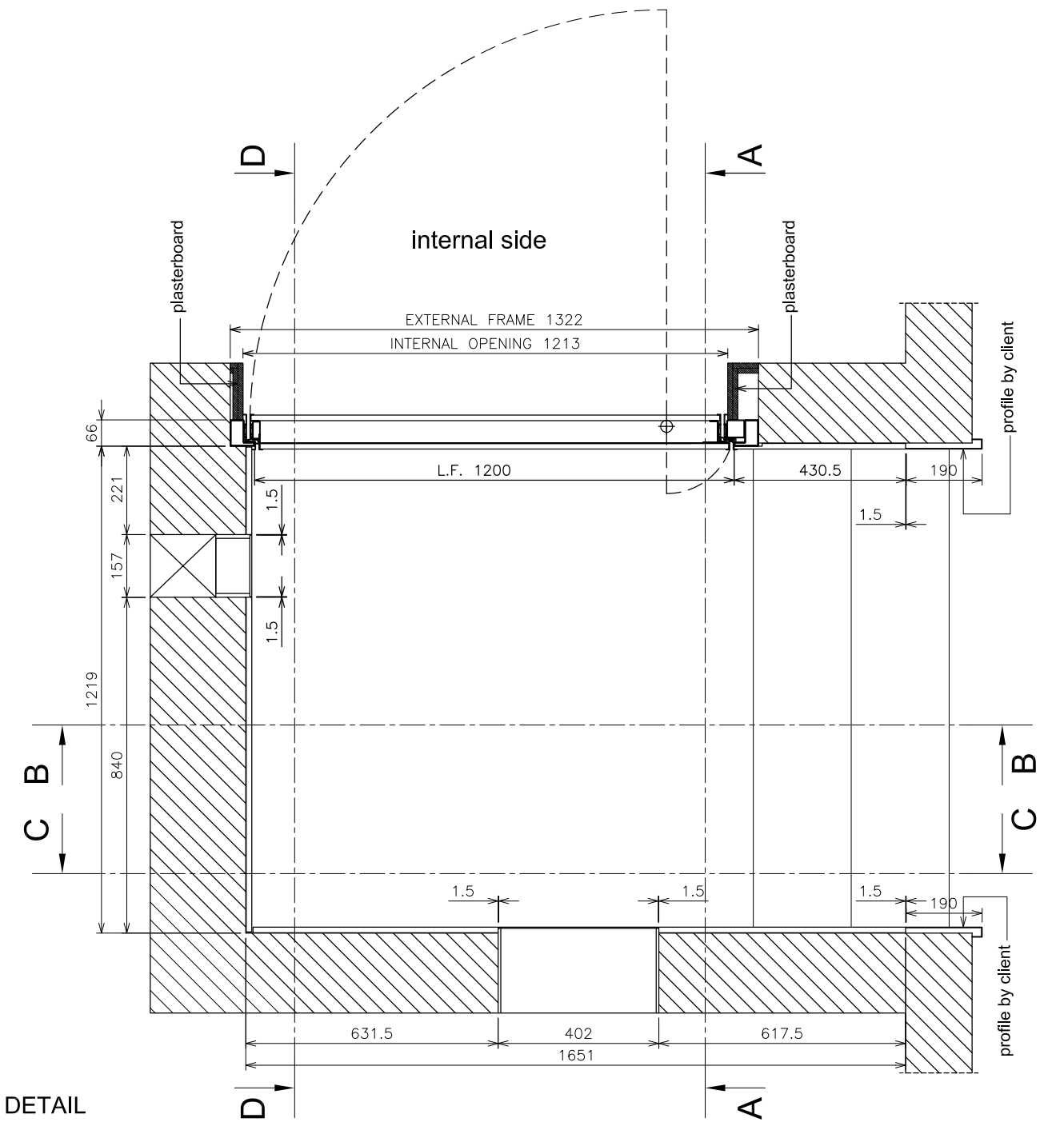
Apertura/Opening  
**Elettronica motorizzata/Motorized electronic**

SWS  
**Esterno a disegno per bussola di ingresso in vetro lucido  
retrolaccato tinta a campione  
Exterior upon drawing for recessed entrance in back-  
lacquered glossy glass in sample color**





DETAIL  
PLANT



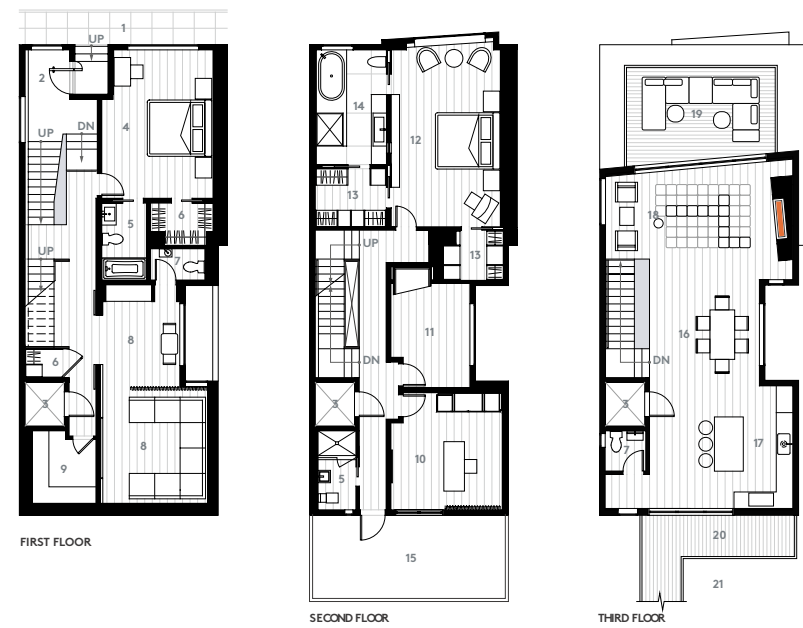
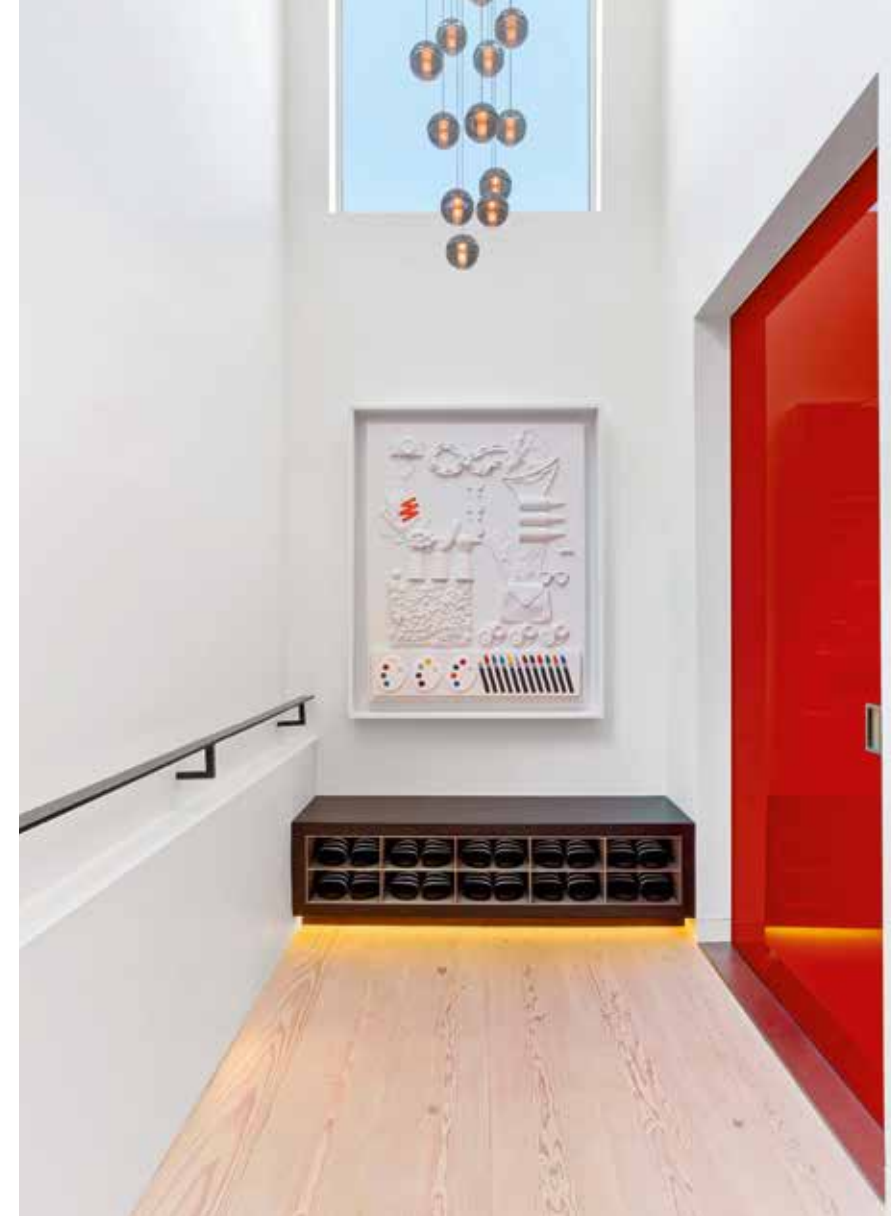
Diese Residenz im Herzen von San Francisco wurde entworfen, um den Ausblick einzufangen, Tageslicht ins Innere der Zimmer zu bringen und durch Einfachheit und Open-space ein Gefühl der Ruhe zu schaffen. Da sich die Aussicht von außergewöhnlich zu erstaunend entwickelt, je mehr man sich im Haus nach oben begibt, befindet sich der Hauptwohnraum ganz oben, d.h. im vierten Stock. Dieser Raum öffnet sich an beiden Enden, mit dem Wohnzimmer, das auf der einen Seite auf die Stadt blickt und der Küche auf der anderen Seite, die hingegen den terrassierten Innenhof anblickt.

Der dritte Stock nimmt das Arbeitszimmer, das Musikzimmer und das Hauptschlafzimmer auf. Im zweiten Stock befindet sich eine Gästesuite und der Multimedia-Saal. Der erste Stock zeichnet sich durch den zweistöckigen Eingang mit einer roten Drehtür aus, die in Italien hergestellt wurde.

Obgleich die spektakulären Aussichten die Hauptverbindung zum Außenbereich bilden, ist der terrassierte Innenhof auch dazu bestimmt, eine bedeutende Rolle für das Haus-Erlebnis zu spielen. Er erhebt sich durch eine Reihe von bretterförmigen Stahlbetonwänden und wird von hoher Vegetation begrenzt, die ihm mehr Privatsphäre geben.

Die vierte und letzte Ebene beherbergt „The Cube“: einen leicht gedrehten Spiegelwürfel, ein mysteriöses und sich veränderndes Skulpturobjekt, das die Landschaft, den Himmel und die Aussicht je nach Beobachtungspunkt widerspiegelt. Er ist als intimer Ort gedacht, der für Planung, Unterhaltung und Betrachtung bestimmt ist.



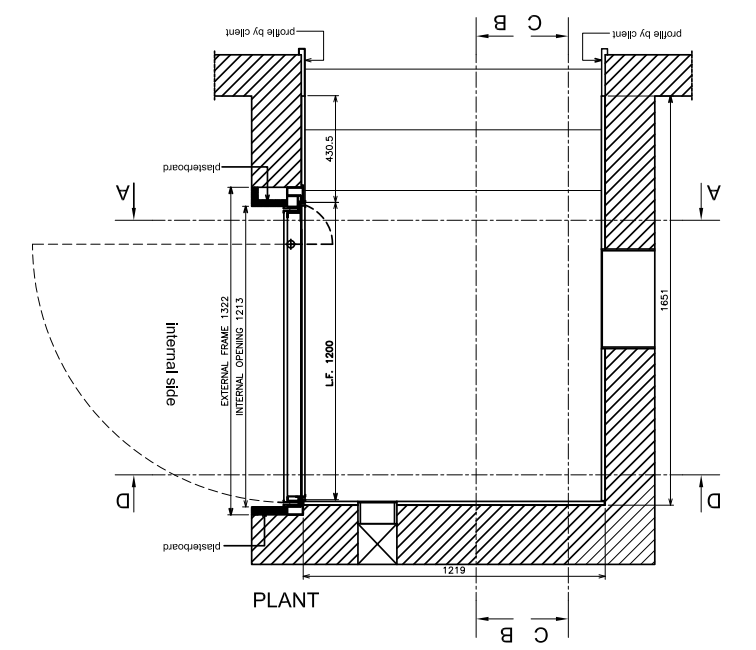
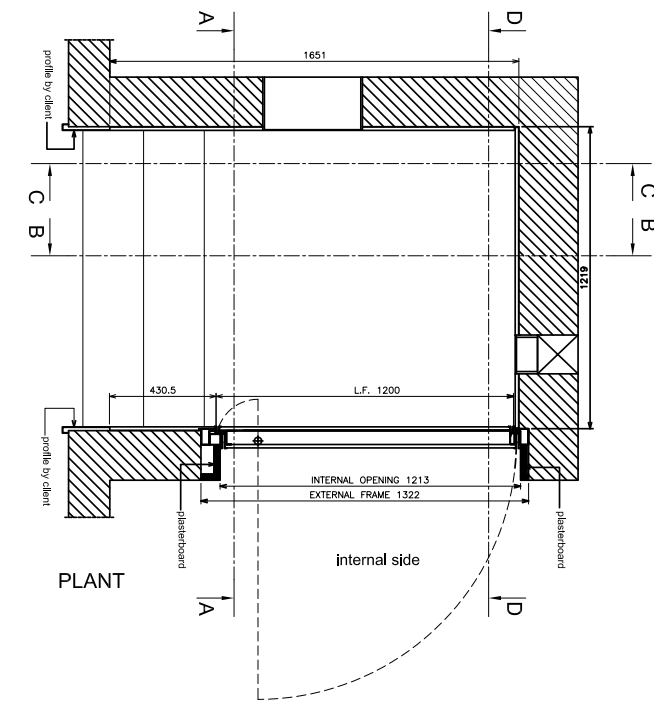
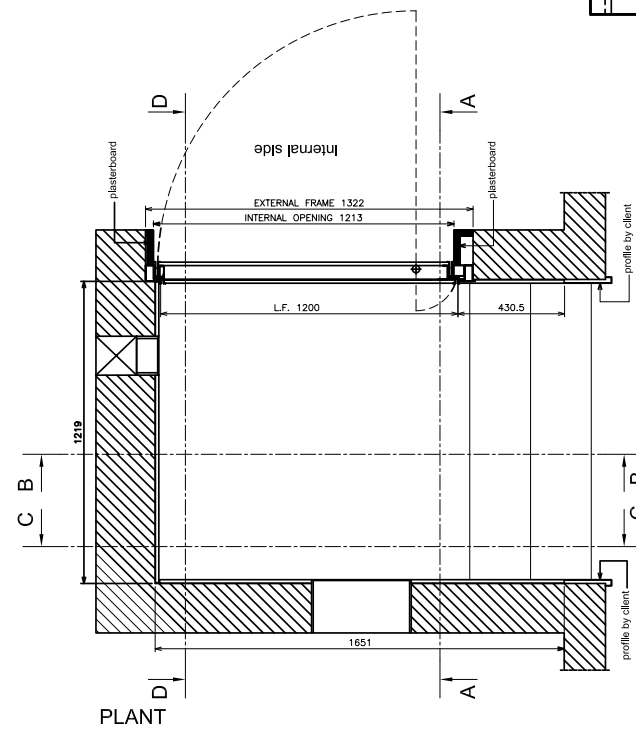
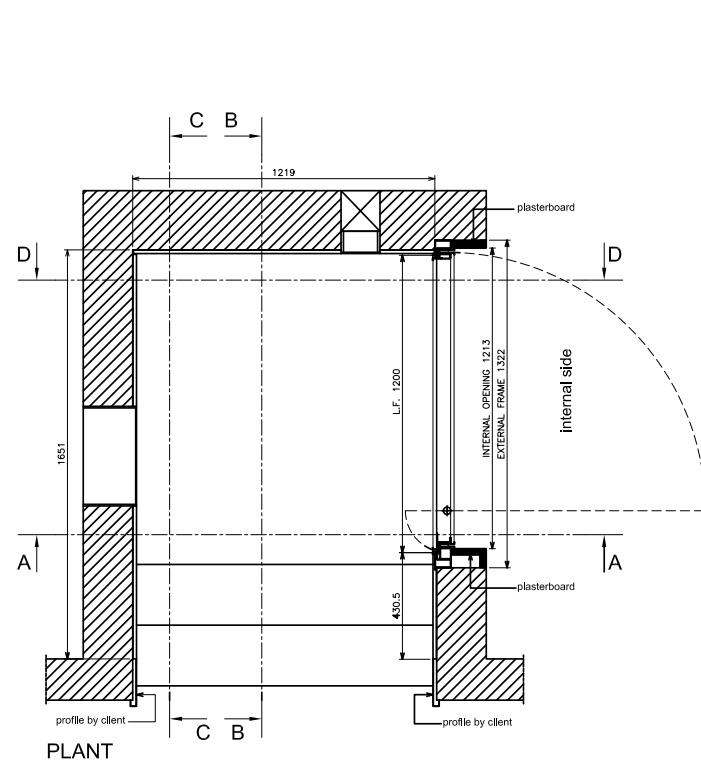
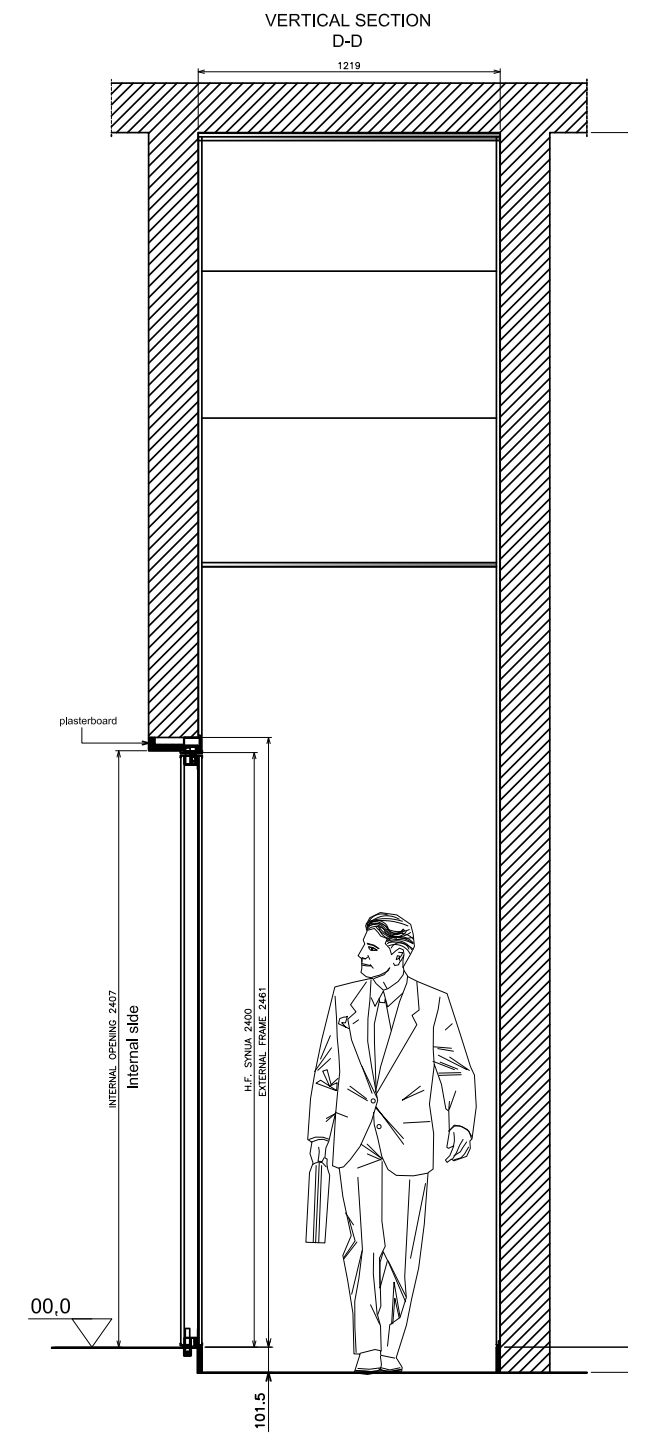
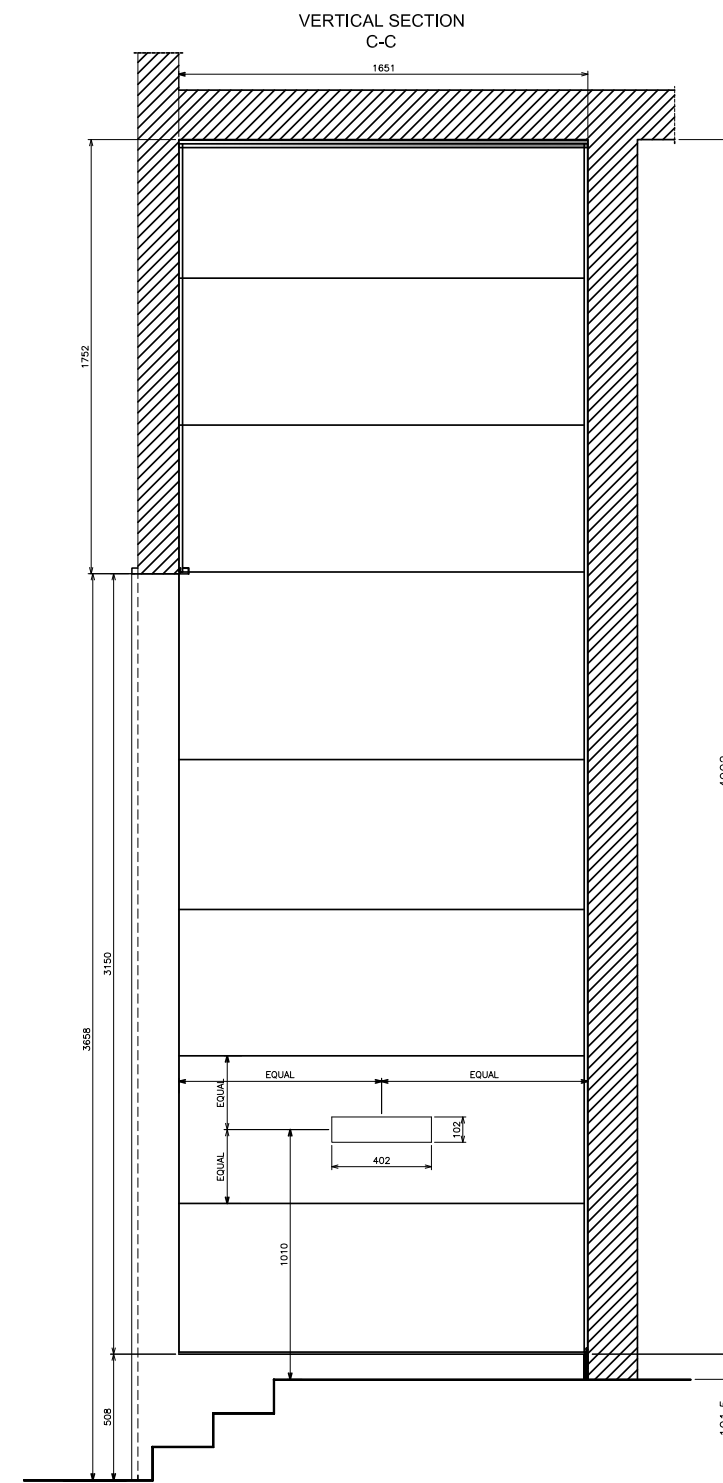
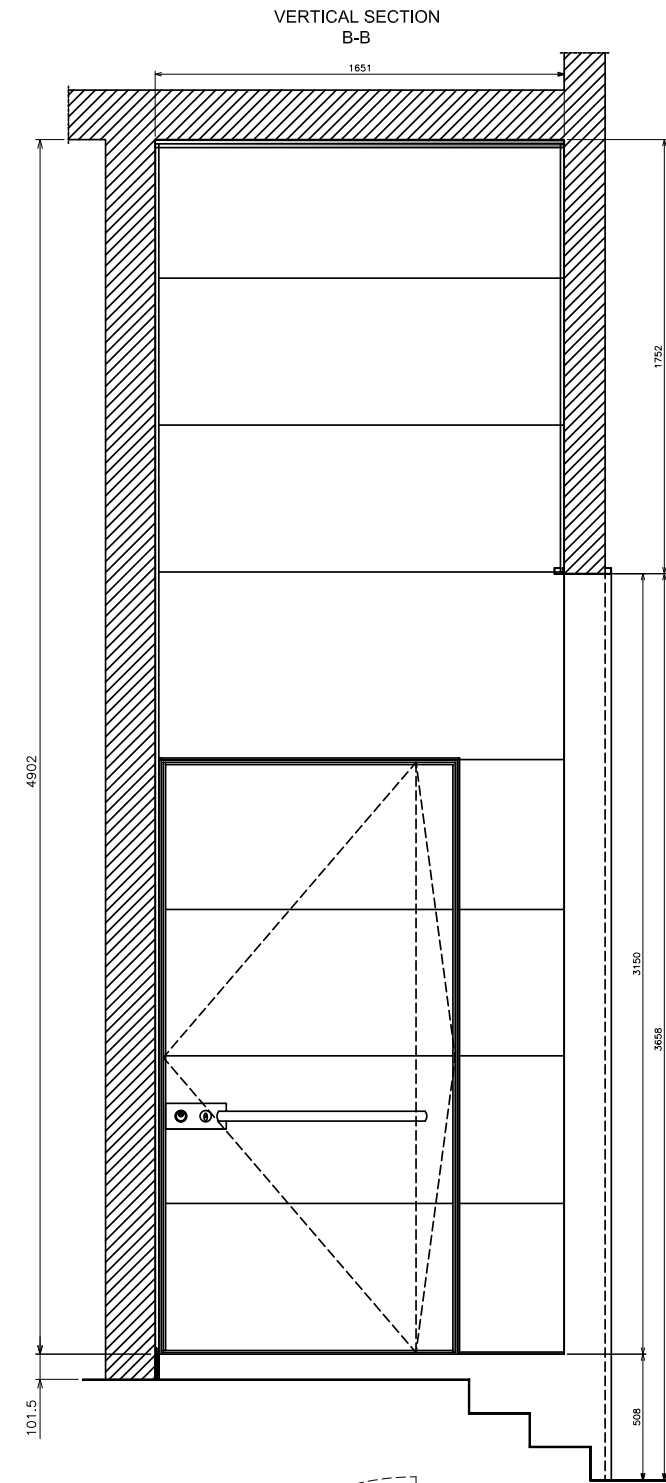
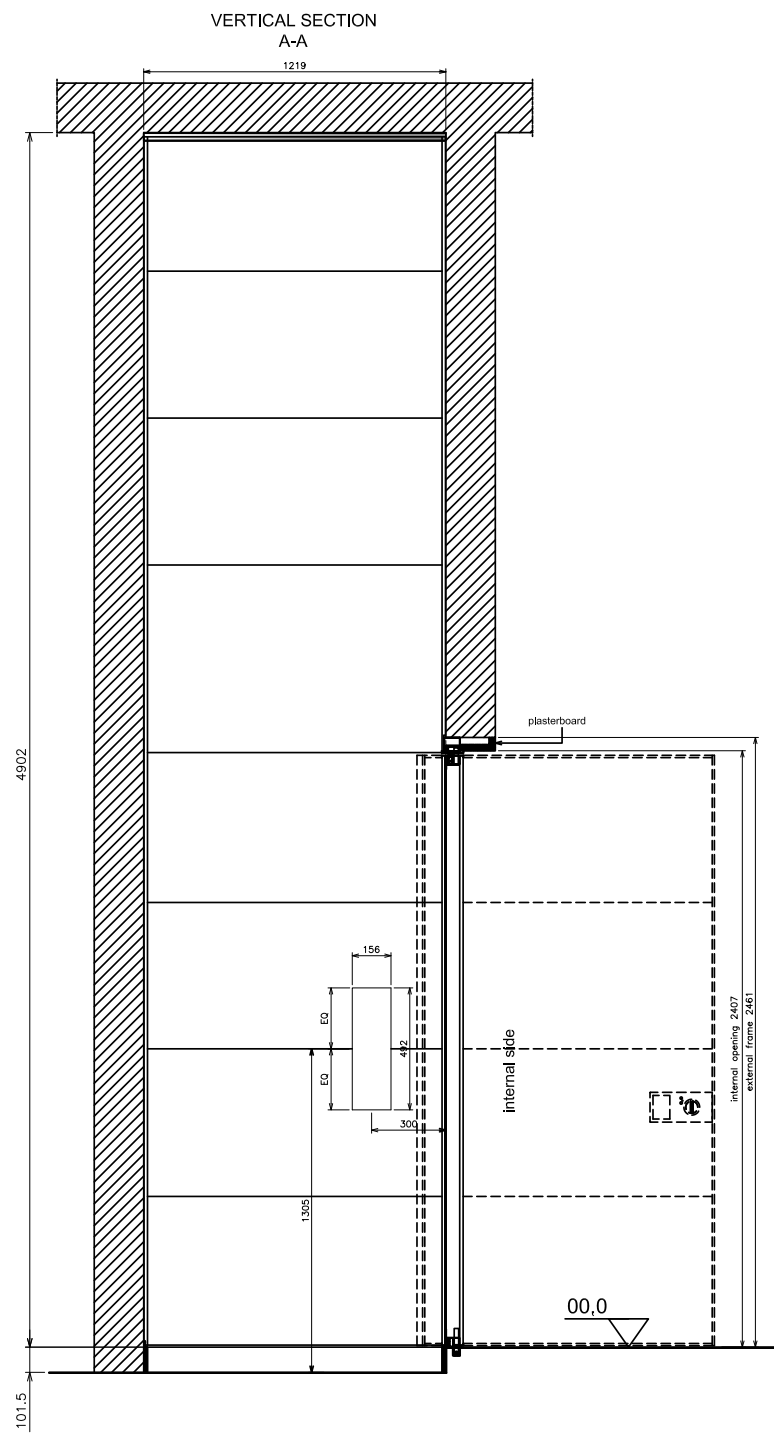


Glen Park San Francisco Residence  
| San Francisco, CA  
CCS ARCHITECTURE

- |                 |                    |                      |
|-----------------|--------------------|----------------------|
| 1 SIDEWALK      | 8 LOUNGE/THEATRE   | 15 LOWER YARD        |
| 2 ENTRY         | 9 LAUNDRY          | 16 DINING            |
| 3 ELEVATOR      | 10 OFFICE          | 17 KITCHEN           |
| 4 GUEST BEDROOM | 11 MUSIC ROOM      | 18 LIVING ROOM       |
| 5 BATH          | 12 MASTER BEDROOM  | 19 VIEW DECK         |
| 6 CLOSET        | 13 MASTER CLOSET   | 20 DECK TO REAR YARD |
| 7 POWDER ROOM   | 14 MASTER BATHROOM | 21 REAR YARD         |
- NORTH











Cette résidence, au cœur de San Francisco, a été conçue pour capturer la vue, amener la lumière du jour à l'intérieur des chambres et apporter une sensation de calme à travers la simplicité et un espace ouvert. Puisque la vue passe d'exceptionnelle à surprenante au fur et à mesure que l'on se déplace vers le haut de la maison, l'espace habitable principal se trouve au sommet, c'est-à-dire au quatrième étage. Cet espace s'ouvre sur les deux extrémités, avec le séjour qui donne sur la ville, d'un côté, tandis que la cuisine, de l'autre, est tournée vers la cour-terrasse.

Le troisième étage abrite le bureau, la salle de musique et la chambre parentale. Au deuxième étage, se trouve une suite pour les invités et une petite salle multimédias. Tandis que le premier étage est caractérisé par une entrée sur deux étages avec une porte pivotante rouge fabriquée en Italie.

Bien que les vues spectaculaires constituent le lien principal avec l'extérieur, la cour-terrasse aussi est destinée à jouer un rôle significatif dans l'expérience de la maison. Elle monte à travers une série de murs en béton armé en forme de planches et est délimitée par une haute végétation pour lui conférer une plus grande intimité.

Le quatrième et dernier niveau abrite « The Cube » : un cube miroir légèrement tourné, un objet sculptural mystérieux et changeant qui reflète le paysage, le ciel et la vue en fonction de son propre point d'observation. Il a été pensé comme un lieu intime destiné à la création, aux conversations et à la contemplation.



# Ostuni, Brindisi, Italy

## Villa Privata/Private Villa

Architetto/Architect  
**Reisarchitettura Paola Rebellato e Nicola Isetta Architetti Associati**

Committente/Customer  
**Utente privato/Private user**

Location  
**Ostuni, Brindisi | Italy**

Anno progetto/Project year  
**2017**

Partner tecnico/Technical partner  
**Carminati Serramenti**

Foto/Photo  
**Alessandra Bello**

Prodotto/Product  
**Tekno**



Nella campagna di Ostuni un rifugio immerso nel verde, smart e connesso per il lavoro e il relax. L'abitazione reinterpreta in chiave contemporanea le forme e i materiali tradizionali dell'architettura rurale pugliese per integrarsi nel paesaggio. La tecnologia domotica permette il controllo completo tramite app su smartdevice e ottimizza i consumi per una totale indipendenza energetica. Il progetto ha preso forma dall'idea di un patio centrale, utilizzato fin dall'antichità nel caldo clima del sud del Mediterraneo come protezione passiva dal sole. La casa si sviluppa come una C attorno al patio che si affaccia verso nord, in modo da proteggere le ampie vetrate dal forte sole pugliese e godere del panorama migliore. Verso est si trovano la zona giorno e un primo studio, al centro la zona pranzo con cucina e a ovest la camera padronale con un secondo studio. All'estremità ovest si trova una camera per gli ospiti separata con ingresso e servizi autonomi. A nord dell'abitazione, di fronte al patio, la piscina con gazebo, servizi e sauna, si affaccia sulla campagna.

I materiali di finitura scelti sono quelli tradizionali della Puglia resi contemporanei dal dettaglio architettonico: pietra a secco e intonaco di calce per le murature, serramenti minimali in legno di rovere, pietra di Apricena in lastre per le pavimentazioni. All'interno si è scelto un pavimento in cemento liscio per la zona giorno e legno per la zona notte.

In the countryside of Ostuni, a hideaway immersed in the green, smart and connected, for work and relaxation. The house reinterprets in a contemporary way the traditional forms and materials of the Apulian rural architecture in order to blend into the landscape.

Home automation technology allows a complete control via app on a smart device and optimizes the consumptions for total energy independence.

The project comes from the idea of a central patio, used since ancient times in the warm climate of the southern Mediterranean area as a passive protection from the sun. The house develops with a C-shape around the patio facing north, so as to protect the large windows from the strong Apulian sun and enjoy the best view. On the east side, there are the living area and a first atelier; in the middle the dining area with kitchen; while on the west side, there is the master bedroom with a second atelier. At the west end, there is a separate guest room with its own entrance and independent bathroom. On the north side of the house, in front of the patio, the swimming pool, equipped with a gazebo, a bathroom and a sauna, overlooks the countryside.

The chosen finishing materials are the traditional materials of the Apulia region made contemporary by architectural details: dry stone and lime plaster for the masonry, minimal windows, and doors in oak wood, Apricena stone in slabs for the flooring. Inside, a smoothed concrete floor was chosen for the living area, while wood was selected for the sleeping area.

Porta/Door  
**Tekno**

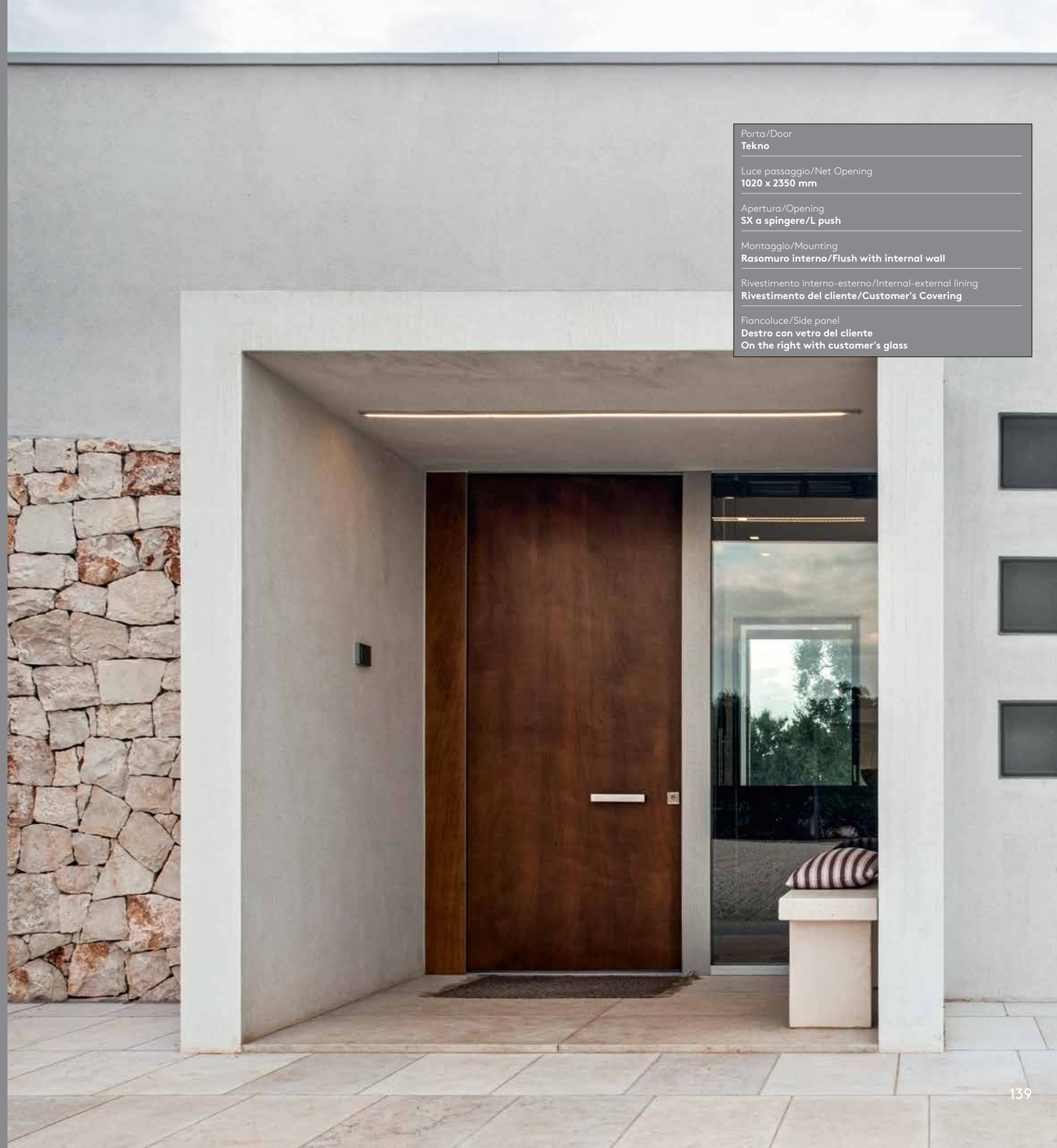
Luce passaggio/Net Opening  
**1020 x 2350 mm**

Apertura/Opening  
**SX a spingere/L push**

Montaggio/Mounting  
**Rasomuro interno/Flush with internal wall**

Rivestimento interno-esterno/Internal-external lining  
**Rivestimento del cliente/Customer's Covering**

Fiancoluce/Side panel  
**Destro con vetro del cliente  
On the right with customer's glass**

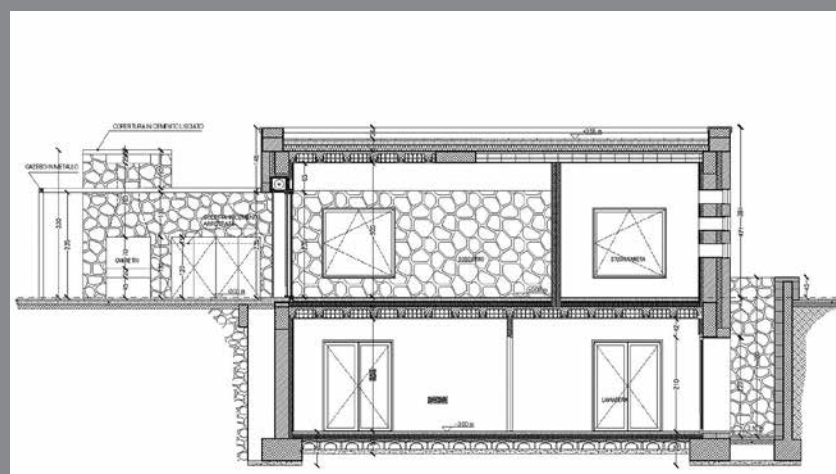
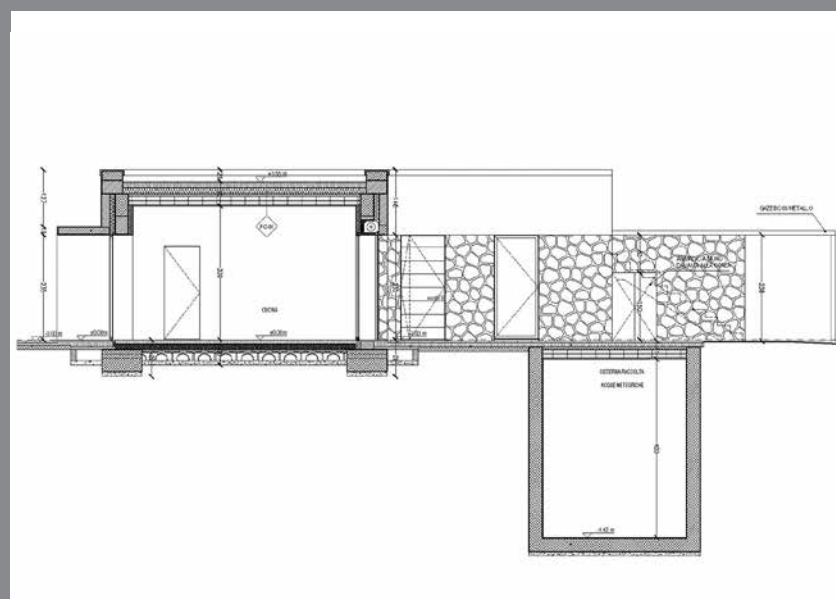
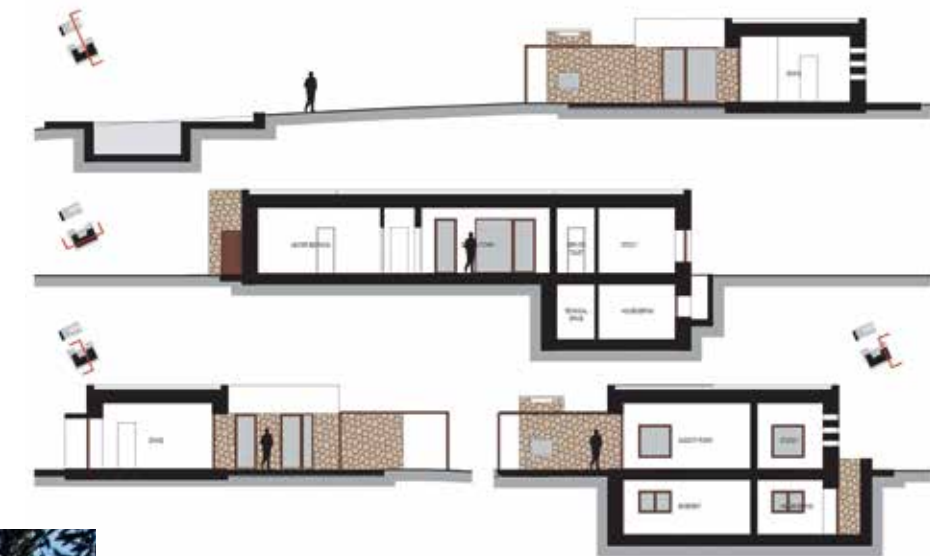
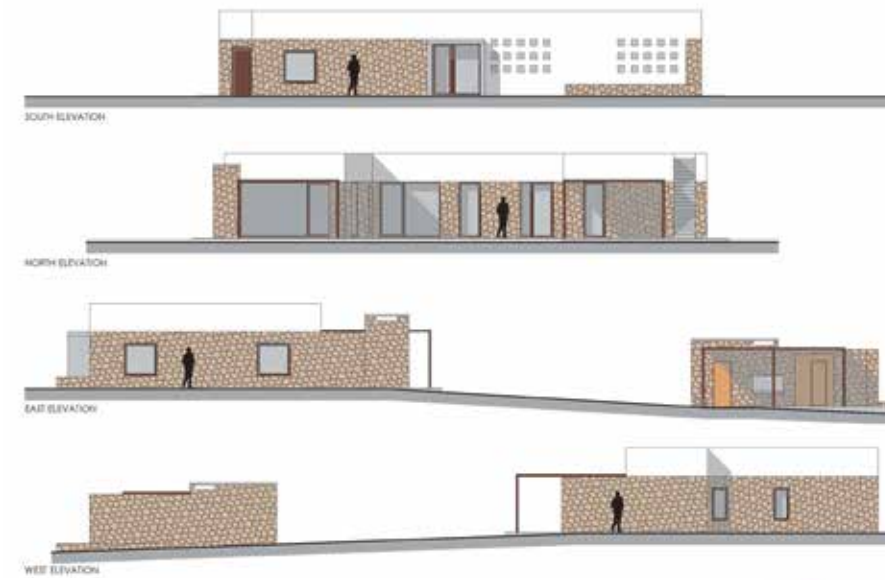
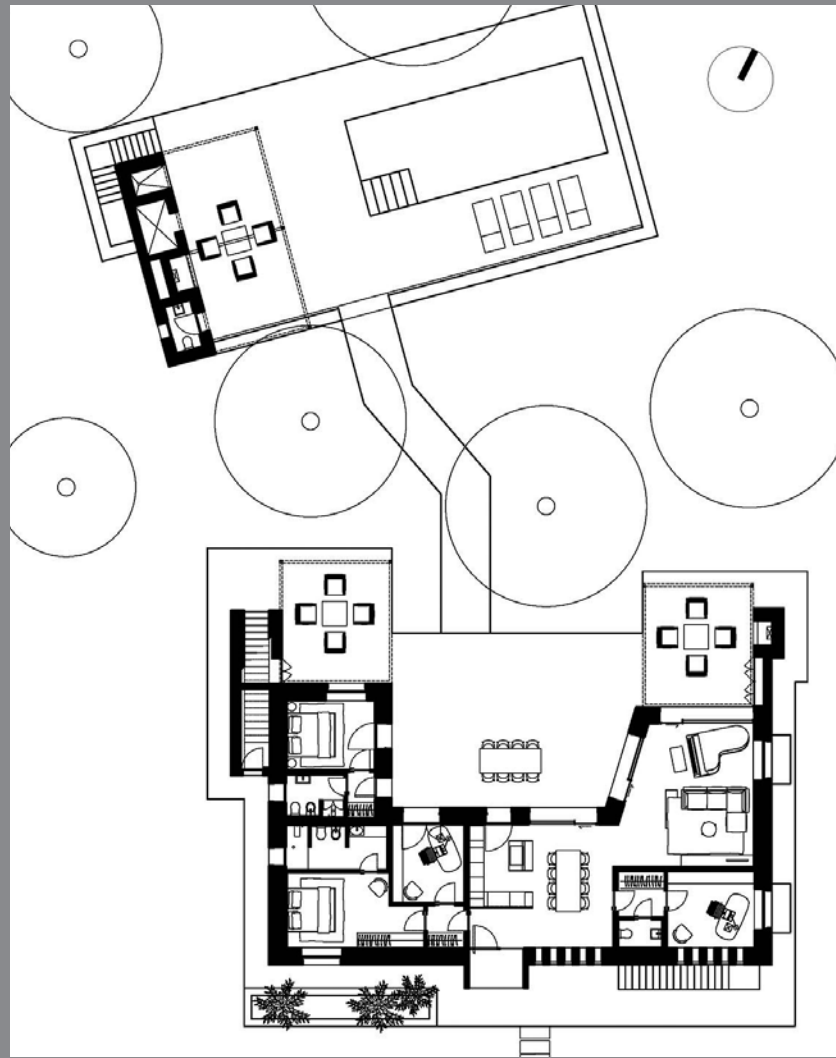






In der Landschaft von Ostuni, ein von Grün umgebener Zufluchtsort, intelligent und verbunden für Arbeit und Entspannung. Das Wohnhaus interpretiert die traditionellen Formen und Materialien der apulischen ländlichen Architektur neu, um sich in die Landschaft in einem zeitgenössischen Schlüssel zu integrieren. Die Technologie der Heimautomation ermöglicht die vollständige Steuerung über eine App auf einem Smart-Gerät und optimiert den Verbrauch für eine komplette Energieunabhängigkeit. Das Projekt ist aus der Idee eines zentralen Atriums entstanden, die seit der Antike im warmen Klima des südlichen Mittelmeers als passiver Sonnenschutz genutzt wurde. Das Haus entwickelt sich wie ein C um das nach Norden ausgerichtete Atrium, um die große Glasfront vor der starken apulischen Sonne zu schützen und den besten Ausblick zu genießen. Im Osten befinden sich der Wohnbereich und ein erstes Arbeitszimmer, in der Mitte der Essbereich mit Küche und im Westen das Hauptschlafzimmer mit einem zweiten Arbeitszimmer. Am Westende befindet sich ein separates Gästezimmer mit unabhängigem Eingang und Bad. Im Norden des Wohnhauses, gegenüber vom Atrium, blickt der Swimmingpool mit Pavillon, Bad und Sauna auf die Landschaft. Als Veredelungsmaterialien wurden die traditionellen Materialien Apuliens gewählt, die durch das architektonische Detail zeitgemäß gestaltet wurden: Trockenstein und Kalkputz für die Wände, minimale Fenster und Türen aus Eichenholz, Apricena-Steinplatten für die Böden. Im Inneren wurde ein polierter Betonboden für den Wohnbereich und Holz für den Schlafbereich gewählt.





Dans la campagne d'Ostuni, un refuge plongé dans le vert, smart et connecté pour le travail et le relax. Le logement réinterprète en clé contemporaine les formes et les matériaux traditionnels de l'architecture rurale des Pouilles pour se fondre dans le paysage. La technologie domotique permet un contrôle total à travers une appli sur une dispositif intelligent et optimise les consommations pour une indépendance énergétique totale.

Le projet naît de l'idée d'un patio central, utilisé depuis l'antiquité dans les climats chauds du sud de la méditerranée comme protection passive contre le soleil. La maison se développe en forme de C autour du patio tourné vers le côté nord, de manière à protéger les amples baies vitrées du soleil chaud des Pouilles et profiter du meilleur panorama. À l'est se trouvent les pièces à vivre et un premier bureau, au centre la salle à manger avec la cuisine et à l'ouest la chambre parentale avec un deuxième bureau. À l'extrémité ouest se trouve une chambre d'amis séparée avec entrée et salle de bain indépendantes. Du côté nord du logement, en face du patio, une piscine avec gazébo, sanitaires et sauna qui donne sur la campagne.

Les matériaux des revêtements choisis sont ceux traditionnels des Pouilles que l'on a rendus modernes par des détails architecturaux : pierres sèches et enduit à la chaux pour les murs, menuiseries minimalistes en bois de chêne, pierre d'Apricena en lames pour les sols. À l'intérieur, l'on a choisi un sol en ciment lissé pour les pièces à vivre et du bois pour les chambres.







Dedicato a chi invece di seguire i percorsi già tracciati, ne costruisce di nuovi mai immaginati.

Dedicated to those who, instead of following already traced paths, create new ones never imagined before.

Denjenigen gewidmet, die, anstatt den bereits vorgezeichneten Wegen zu folgen, neue, nie jemals vorgestellte Wege bauen.

Dédié à tous ceux qui au lieu d'emprunter des chemins tous tracés, en créent de nouveaux jamais imaginés jusque-là.



OIKOS VENEZIA srl - Tutti i diritti di riproduzione e rielaborazione sono riservati. Oikos Venezia srl si riserva di apportare modifiche, anche senza preavviso e in qualsiasi momento, alle caratteristiche dei prodotti riportati nel presente catalogo.

Colori e venature sono puramente indicativi.

Progetto/Foto ikebeo

Stampa Grafiche Antiga

Finito di stampare Gennaio 2021

OIKOS VENEZIA srl - All rights of reproduction and reediting are reserved. Oikos Venezia srl reserves the right to make changes, even without notice and at any time, to the characteristics of the products shown in this catalogue.

Colors and veins are purely indicative.

Project/Photo ikebeo

Print Grafiche Antiga

Finished printing: January 2021

OIKOS VENEZIA srl - Alle Vervielfältigungs- und Überarbeitungsrechte vorbehalten. Oikos Venezia srl behält sich das Recht vor, auch ohne vorherige Ankündigung und jederzeit Änderungen an den Eigenschaften der in diesem Katalog gezeigten Produkte vorzunehmen.

Farben und Maserungen sind nur Richtwerte.

Projekt/Foto ikebeo

Druck Grafiche Antiga

Gedruckt im Januar 2021

OIKOS VENEZIA srl - Tous droits de reproduction et de réélaboration réservés. Oikos Venezia Srl se réserve le droit d'apporter toutes modifications même sans préavis et à tout moment, aux caractéristiques des produits reportés dans le présent catalogue.

Les couleurs et les grains sont pour indication seulement.

Projet/Photo ikebeo

Imprimerie Grafiche Antiga

Achévé d'imprimer Janvier 2021





**Oikos Venezia S.r.l.**  
Via della Tecnica, 6  
30020 Gruaro (VE), ITALY  
Tel. (+39) 0421 7671  
Fax (+39) 0421 767222  
oikos@oikos.it www.oikos.it